



VENTILACIÓN INDUSTRIAL

ÍNDICE

Centrífugos Baja Presión



Baja Presión ----- 5



Baja Presión normativa ERP ----- 6

Cajas de ventilación



Serie ERP ----- 7



Para 400°C/2h
Serie BP - MU ----- 8-10

Rodetes



Rodetes para centrífugos ----- 11

Actuadores de compuerta



Actuadores de compuerta ----- 12

Convertidores de frecuencia



iE5 ----- 13



iC5-1F ----- 13



iG5A ----- 14



iS7 ----- 15



iP5A ----- 16-18

ÍNDICE

Ventiladores compactos



Compactos ----- 19-20

Tangenciales



Tangenciales --- 21

Ventiladores axiales



"Plugfan" con motor Ec ----- 22



Ventiladores axiales rotor externo --- 23

Ventiladores para cuadros



Centrífugos Simple oído ----- 24-25



Centrífugos Doble oído ----- 26



Motorturbina a reacción ----- 27



Motorturbina a reacción EC ----- 28-29

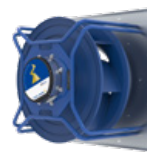


Simple Aspiración bajo caudal ----- 30



Motorturbina a reacción ----- 30

Ventiladores radiales rotor externo



Centrífugos "Plug Fan" con motor IE4 ----- 31

Ventiladores centrífugos



Centrífugos retrofit ----- 32



Centrífugos alta presión ----- 33

ÍNDICE

Ventiladores electrónicos



Motores Fan Coil electrónicos----- 34

Ventiladores axiales rotor externo



Técnica del frío ----- 35-36



Castel ventilación ----- 37

Ventiladores para conducto



Serie TD-MIXVENT ----- 38-39



Serie TD-MIXVENT - T----- 40



Serie TD-SILENT 160 a 1000----- 41



Serie TD-SILENT 1300 a 2000----- 42

Tubo flexible



Flexible con aislamiento térmico---- 43



Flexible con aislamiento acústico --- 43



Flexible de PVC ----- 43



Flexible de aluminio----- 44



Flexible de aluminio y PVC----- 44

Junta elástica



Junta antivibratoria ----- 44



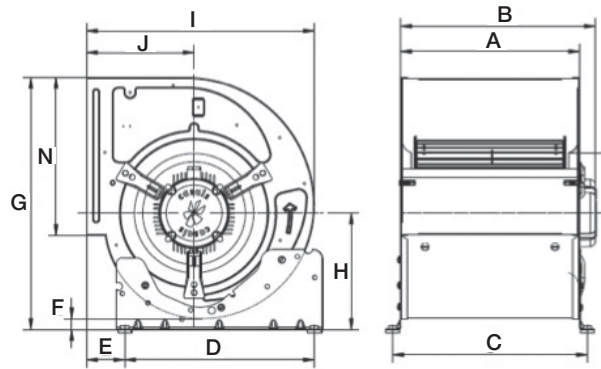
Junta antivibratoria 400°C /2h ----- 44

Centrífugos Baja Presión

Ventiladores Centrífugos con aislamiento clase F y protección IP-55. Voltajes estándar 230V 50Hz para motores monofásicos y 230/400V 50Hz para motores trifásicos.

Motores regulables por tensión excepto los modelos trifásicos que se deben regular mediante con vertidor de frecuencia.

Turbina de poliamida reforzada con fibra de vidrio para tamaños 7/7, 9/9, 10/10 y 12/12. Resto de modelos en chapa galvanizada.



Referencia	Modelo	Rpm's	Potencia	Tamaño
49550	7/7	1000	1/10CV	19/19
49551	7/7	1500	1/5CV	19/19
49552	9/7	1000	1/5CV	25/20
49553	9/9	1000	1/5CV	25/25
49554	9/9	1000	1/3CV	25/25
49555	9/9	1500	1/2CV	25/25
49556	9/9	1500	3/4CV	25/25
49558	10/10	1000	1/3CV	28/28
49559	10/10	1000	1/2CV	28/28
49560	10/10	1500	3/4CV	28/28
49561	12/9	1000	3/4CV	33/25
49562	12/9	1000	1CV	33/25
49563(*)	12/9	1000	1,5CV(III)	33/25
49564	12/12	1000	3/4CV	33/33
49565	12/12	1000	1CV	33/33
49566	12/12	1000	1,5CV	33/33
49567(*)	12/12	1000	1,5CV(III)	33/33
49568(*)	15/15	1000	3CV(III)	39/39



(*)Trifásico (230/400V)

Modelo	A	B	C	D	E	F	G	H	I	J	N
7/7	230	297	259	245	48,5	9,5	337	150	316	153	208
9/7	233	305	262	245	69,5	19	407	191	376	184	260
9/9	301	350	330	245	69,5	19	407	191	376	184	260
9/9 (3/4CV)	301	365	330	245	69,5	19	407	191	376	184	260
10/8	265	342	294	350	70	20	464	214	420	198	291
10/10 (3/4CV)	329	370,5	359	350	70	20	464	214	420	198	291
10/10 (1/3CV)	329	359,5	359	350	70	20	464	214	420	198	291
10/10 (1/2CV)	329	369,5	359	350	70	20	464	214	420	198	291
10/10 (3/4CV)	329	389,5	359	350	70	20	464	214	420	198	291
12/9	310	380	339	350	77	17	536	244	490	230	343,5
12/12 (monofásico)	396	436	425	350	77	17	536	244	490	230	343,5
12/12 (trifásico)	396	486	425	350	77	17	536	244	490	230	343,5

Centrífugos Baja Presión

Normativa bajo consumo

Referencia	Modelo	Rpm's	Potencia	Tamaño
49953	ERP 7/7	900	0,04Kw	
49954	ERP 7/7	1500	0,12Kw	
49955	ERP 9/7	900	0,12Kw	
49956	ERP 9/7	1500	0,35Kw	
49957	ERP 9/9	900	0,12Kw	
49958	ERP 9/9	1500	0,35Kw	
49959	ERP 10/8	900	0,19Kw	
49960	ERP 10/8	1500	0,59Kw	
49961	ERP 10/10	900	0,19Kw	
49962	ERP 10/10	1500	0,59Kw	
49963	ERP 12/9	900	0,79Kw	
49964	ERP 12/12	900	0,79Kw	
Trifásicos				
49965	ERP 12/9	900	1,15Kw	
49966	ERP 12/12	900	1,1Kw	
49967	ERP 15/15	900	2,2Kw	



Cajas de ventilación

Serie ERP "Obra rodete poliamida"

- Impulsión frontal.
- Aspiración posterior.

Referencia	Equivalencias modelos		Potencia (Kw)	Motor (CV)	R.p.m
49968	BD ERP RP 19/19 M6	7/7	0,04	monof.	900
49969	BD ERP RP 19/19 M4	7/7	0,13	monof.	1350
49970	BD ERP RP 25/25 M6	9/9	0,12	monof.	900
49971	BD ERP RP 25/25 M4	9/9	0,35	monof.	1350
49972	BD ERP RP 28/28 M6	10/10	0,21	monof.	900
49973	BD ERP RP 28/28 M4	10/10	0,59	monof.	1350
49974	BD ERP RP 33/33 M6	12/12	0,76	monof.	900
49975	BD ERP RP 33/33 T6	12/12	1,1	trif.	900
49976	BD ERP RP 39/39 T6	15/15	2,2	trif.	900



Serie ERP "Obra rodete chapa"

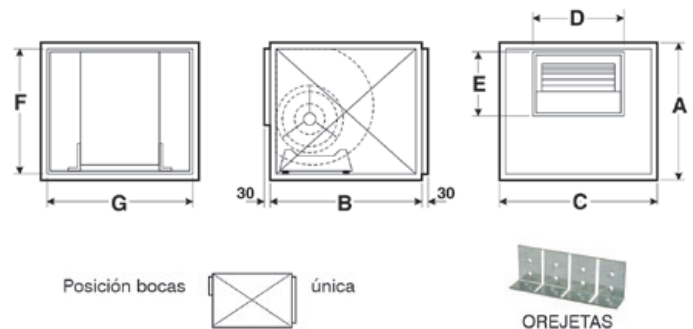
- Impulsión frontal.
- Aspiración posterior.

Referencia	Equivalencias modelos		Potencia (Kw)	Motor (CV)	R.p.m
50888	BD ERP RC 19/19 M6	7/7	0,07	monof.	900
50889	BD ERP RC 25/25 M4	9/9	0,37	monof.	1350
50890	BD ERP RC 28/28 M6	10/10	0,25	monof.	900
50891	BD ERP RC 28/28 M4	10/10	0,55	monof.	1350
50892	BD ERP RC 33/33 M6	12/12	0,74	monof.	900
50893	BD ERP RC 33/33 T6	12/12	1,1	trif.	900
50894	BD ERP RC 39/39 T6	15/15	2,2	trif.	900



Dimensiones:

Ventilador		A	B	C	D	E	F	G
BD 19/19	7/7	430	450	450	257	230	367	373
BD 25/25	9/9	500	490	490	326	283	436	413
BD 28/28	10/10	560	525	525	357	312	497	447
BD 33/33	12/12	625	560	650	416	368	562	572
BD 39/39	15/15	720	720	720	490	425	662	682



Cajas de ventilación

Para 400°C/2h Serie BP - MU

Conjunto transmisor

- Accionado a transmisión por un motor incorporado en el interior, fuera del flujo del aire.
- Sistema tensor-base-tornillo sin fin, regulable desde el exterior.

Turbina y motor

- Turbina multipala de doble aspiración de acero galvanizado.
- Motor asíncrono normalizado de jaula de ardilla con protección ip-55 y aislamiento clase f.

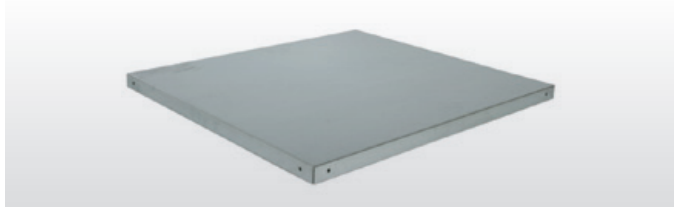
Montaje

- Guías en "u" en parte inferior para facilidad de transporte y montaje.
- Ventilador montado en caja compacta de acero galvanizado preparada para intemperie.



Referencia	Modelo	Potencia (kW)	Peso (Kg)	Caudal máx. (m³/h)
TRIFÁSICOS				
50895	BP-MU 400°/2h 9/9 1/2CV	0,37	40	3.100
50896	BP-MU 400°/2h 9/9 3/4CV	0,55	42	3.500
50897	BP-MU 400°/2h 9/9 1CV	0,75	43	3.800
50898	BP-MU 400°/2h 9/9 1,5CV	1,1	46	4.400
50899	BP-MU 400°/2h 10/10 3/4CV	0,55	49	4.000
50900	BP-MU 400°/2h 10/10 1CV	0,75	50	4.450
50901	BP-MU 400°/2h 10/10 1,5CV	1,1	54	5.100
50902	BP-MU 400°/2h 10/10 2CV	1,5	59	5.550
50903	BP-MU 400°/2h 12/12 1CV	0,75	72	5.900
50904	BP-MU 400°/2h 12/12 1,5CV	1,1	75	6.800
50905	BP-MU 400°/2h 12/12 2CV	1,5	79	7.400
50906	BP-MU 400°/2h 12/12 3CV	2,2	87	8.400
50907	BP-MU 400°/2h 15/15 1,5CV	1,1	94	7.850
50908	BP-MU 400°/2h 15/15 2CV	1,5	95	8.700
50909	BP-MU 400°/2h 15/15 3CV	2,2	103	9.850
50910	BP-MU 400°/2h 15/15 4CV	3	105	10.900
50911	BP-MU 400°/2h 15/15 5,5CV	4	110	12.000
50912	BP-MU 400°/2h 18/18 3CV	2,2	139	14.100
50913	BP-MU 400°/2h 18/18 4CV	3	141	5.800
50914	BP-MU 400°/2h 18/18 5,5CV	4	146	17.500
50915	BP-MU 400°/2h 18/18 7,5CV	5,5	160	19.500

ACCESORIOS: Tapa ciega para aspiración serie BP-MU.



Referencia	Modelo
50916	TAPA CIEGA ASPIRACIÓN BP-MU 9/9
50917	TAPA CIEGA ASPIRACIÓN BP-MU 10/10
50918	TAPA CIEGA ASPIRACIÓN BP-MU 12/12
50919	TAPA CIEGA ASPIRACIÓN BP-MU 15/15
50920	TAPA CIEGA ASPIRACIÓN BP-MU 18/18



Cajas de ventilación

Para 400°C/2h Serie BP - MU

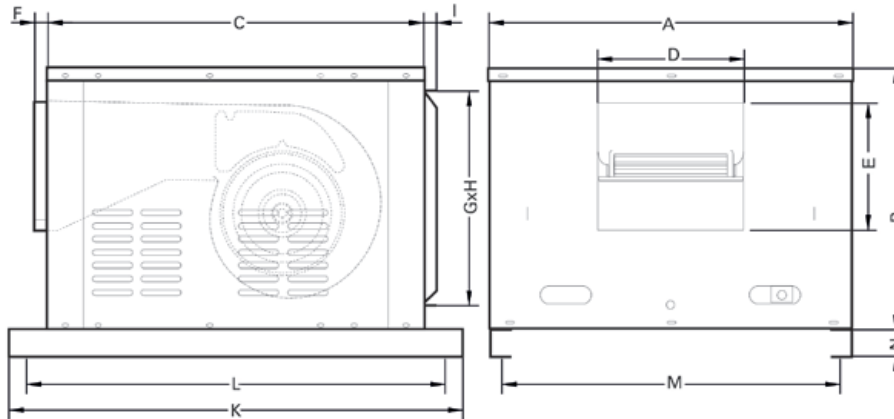
TABLA SELECCIÓN serie BP - MU

Modelo	Caudal aire (m³/h)	PRESIÓN ESTÁTICA (mm ca)							
		20		30		40		50	
		kW	rpm	kW	rpm	kW	rpm	kW	rpm
BP-MU 9/9	1.500	0,37	1.050	0,55	1.280	1,1	1.450		
	2.000	0,37	1.100	0,75	1.300	1,1	1.480		
	2.500	0,55	1.150	0,75	1.350	1,1	1.500		
	3.000	0,75	1.200	1,1	1.400	1,1	1.550		
BP-MU 10/10	3.000	0,55	950	0,75	1.125	1,5	1.280	1,5	1.420
	3.500	0,55	980	0,75	1.150	1,5	1.300	1,5	1.430
	4.000	0,75	1.020	1,1	1.180	1,5	1.325	1,5	1.450
	4.500	1,1	1.070	1,5	1.220	1,5	1.350		
BP-MU 12/12	4.000	0,75	760	1,1	940				
	4.500	0,75	780	1,1	945	2,2	1.080		
	5.000	1,1	800	1,5	950	2,2	1.090	2,2	1.200
	5.500	1,1	820	1,5	960	2,2	1.100	2,2	1.205
	6.000	1,1	850	1,5	990	2,2	1.110	2,2	1.210
	6.500	1,5	890	2,2	1.020	2,2	1.125	2,2	1.230
BP-MU 15/15	6.000	1,1	605	1,5	720	2,2	820	4	910
	7.000	1,5	645	2,2	740	3	840	4	930
	8.000	1,5	690	2,2	775	3	860	4	950
	9.000	2,2	750	3	830	3	900	4	975
	10.000	2,2	800	3	870	4	940	4	1.000
	11.000	3	860	4	925	4	980		
BP-MU 18/18	9.000	2,2	500	3	595	3	685	5,5	760
	10.000	2,2	515	3	600	3	690	5,5	770
	11.000	2,2	530	3	610	3	700	5,5	775
	12.000	2,2	550	3	630	4	705	5,5	780
	13.000	3	575	3	650	4	725	5,5	790
	14.000	3	600	4	680	4	740	5,5	800
	15.000	3	640	4	700	5,5	750	5,5	810
	16.000	4	660	5,5	710	5,5	770		

Cajas de ventilación

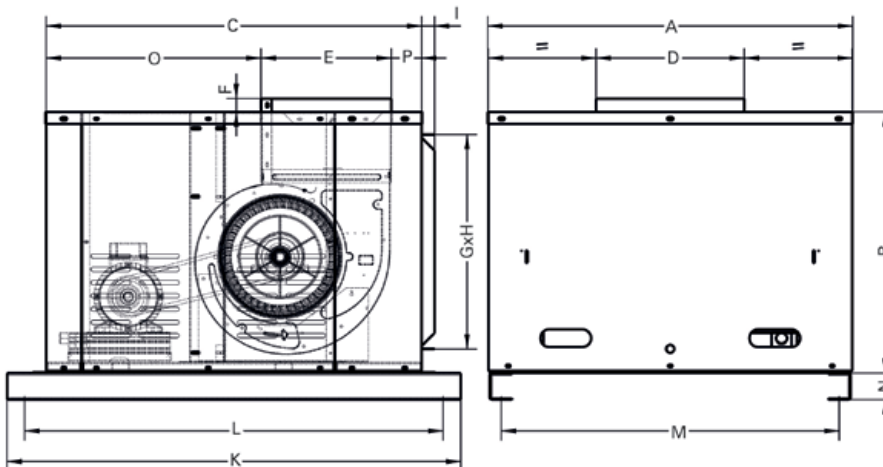
Para 400°C/2h Serie BP - MU

Impulsión horizontal - Dimensiones (mm):



Modelo	A	B	C	D	E	F	G	H	I	K	L	M	N
BP-MU 9/9	780	562	792,5	301	260	30	678	454	29	970	890	721,5	60
BP-MU 10/10	825	592	852	330	291	30	723	484	29	1029	949	766,5	60
BP-MU 12/12	950	677	970	396	341	30	848	570	29	1147	1067	891,5	60
BP-MU 15/15	1100	802	1102,5	473	404	30	1006	699	29	1280	1200	1041,5	60
BP-MU 18/18	1271	923,5	1278,5	556	483	30	1175	818	29	1456	1376	1211	60

Impulsión vertical (bajo demanda) - Dimensiones (mm):



Modelo	A	B	C	D	E	F	G	H	I	K	L	M	N
BP-MU 9/9	780	562	792,5	307	264	30	678	454	29	970	890	721,5	60
BP-MU 10/10	825	592	852	336	295,5	30	723	484	29	1029	949	766,5	60
BP-MU 12/12	950	677	970	402	347,5	30	848	570	29	1147	1067	891,5	60
BP-MU 15/15	1100	802	1102,5	479	408	30	1006	699	29	1280	1200	1041,5	60
BP-MU 18/18	1271	923,5	1278,5	562	487	30	1175	818	29	1456	1376	1211	60

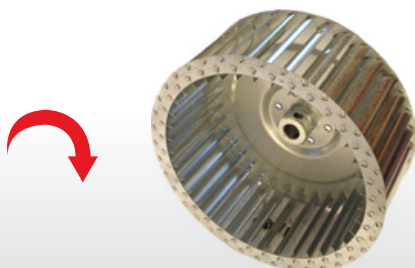
Rodetes

Rodetes simple aspiración

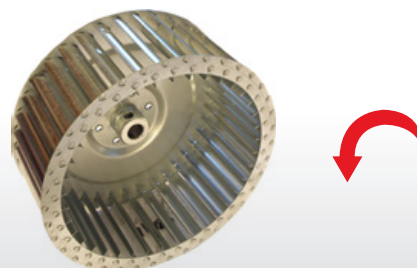
Referencia	Diámetro	Ancho	ØEje	Sentido
48100	85	34	6	LG
48101	85	34	6	RD
48029	97	40	8	LG
48030	97	40	8	RD
48031	120	52	9	LG
48032	120	52	9	RD
48033	146	52	11	LG
48034	146	52	11	RD
48001	160	62	11	LG
48002	160	62	11	RD
48003	160	62	14	LG
48004	160	62	14	RD
48005	180	74	14	LG
48006	180	74	14	RD
48007	180	74	19	LG
48008	180	74	19	RD
48009	200	62	14	LG
48010	200	62	14	RD
48011	200	82	14	LG
48012	200	82	14	RD
48013	200	82	19	LG
48014	200	82	19	RD
48015	225	92	19	LG
48016	225	92	19	RD
48017	225	92	24	LG
48018	225	92	24	RD

Referencia	Diámetro	Ancho	ØEje	Sentido
48019	250	102	19	LG
48021	250	102	24	LG
48022	250	102	24	RD
48023	250	102	28	LG
48024	250	102	28	RD
48025	280	112	24	LG
48026	280	112	24	RD
48027	280	112	28	LG
48028	280	112	28	RD
48102	310	122	28	LG
48103	310	122	28	RD
48104	355	143	28	LG
48105	355	143	28	RD
48106	355	143	38	LG
48107	355	143	38	RD
48108	400	160	28	LG
48109	400	160	28	RD
48110	400	160	38	LG
48111	400	160	38	RD
48112	455	180	28	LG
48113	455	180	28	RD
48114	455	180	38	LG
48115	455	180	38	RD
48116	500	200	38	LG
48117	500	200	38	RD
48118	500	200	42	LG
48119	500	200	42	RD

Rodete con orientación LG



Rodete con orientación RD



Actuadores de compuerta

Referencia	Modelo	Descripción
		ACTUADOR LM...a 5 Nm-
49843	LM24A	Actuador todo-nada, 3 puntos 24V
49844	LM24A-S	Actuador todo-nada, 3 puntos 24V 1 contacto auxiliar
49845	LM230A	Actuador todo-nada, 3 puntos 230V
49846	LM230A-S	Actuador todo-nada, 3 puntos 230V 1 contacto auxiliar
49847	LM24A-SR	Actuador proporcional 24V
49848	LM230ASR	Actuador proporcional 230V
49849	LM24A-MF	Actuador proporcional MFT 24V parametrizable



Referencia	Modelo	Descripción
		ACTUADOR LM...a 10 Nm
49850	NM24A	Actuador todo-nada, 3 puntos 24V
49851	NM24A-S	Actuador todo-nada, 3 puntos 24V 1 contacto auxiliar
49852	NM230A	Actuador todo-nada, 3 puntos 230V
49853	NM230A-S	Actuador todo-nada, 3 puntos 230V 1 contacto auxiliar
49854	NM24A-SR	Actuador proporcional 24V
49855	NM230ASR	Actuador proporcional 230V
49856	NM24A-MF	Actuador proporcional MFT 24V parametrizable



Referencia	Modelo	Descripción
		ACTUADOR LM...a 24 Nm-
49857	SM24A	Actuador todo-nada, 3 puntos 24V
49858	SM24A-S	Actuador todo-nada, 3 puntos 24V 1 contacto auxiliar
49859	SM230A	Actuador todo-nada, 3 puntos 230V
49860	SM230A-S	Actuador todo-nada, 3 puntos 230V 1 contacto auxiliar
49861	SM24A-SR	Actuador proporcional 24V
49862	SM230ASR	Actuador proporcional 230V
49863	SM24A-MF	Actuador proporcional MFT 24V parametrizable



Convertidores de frecuencia

Modelo iE5

Monofásico 0,1~0,4kW, 200~230V

Serie iE5-1C monofásica 200-230V con comunicación

Referencia	Código	Modelo	kW
50230	6620000700	SV001IE5-1C	0,1
50231	6620000900	SV002IE5-1C	0,2
50232	6620001100	SV004IE5-1C	0,4

OPCIONES

- Filtros estándar y footprint.
- Filtro FLC de salida.
- Control V/f.
- 0,1~200Hz Rango de frecuencia.
- 1~10kHz Frecuencia portadora.
- Señal de entrada seleccionable PNP/NPN.
- Refuerzo de par (Boost) Manual/Automático.
- Control PI integrado.
- Operación Subir-Bajar (Up-Down) y Paro/Marcha (3-hilos).
- Rearranque automático después de fallo instantáneo de la red.
- Frenado por inyección de CC.
- Comunicación integrada RS485 / Modbus RTU.
- Historial de fallos: Últimos 3 fallos.
- Monitorización y parametrización mediante PC.
- Protección IP20.



Modelo iC5-1F

Monofásico 0,4~2,2kW, 200~230V

Serie iC5-1F monofásica 200-230V con filtro integrado

Referencia	Código	Modelo	kW
50233	6600000500	SV004IC5-1F	0,4
50235	6600000600	SV008IC5-1F	0,8
50234	6600000700	SV015IC5-1F	1,5
50200	6600000800	SV022IC5-1F	2,2



- Filtro EMC - Clase A Integrado.
- Control Seleccionable V/f, Vectorial Sensorless.
- 0,1~400Hz frecuencia de salida.
- 1~15kHz Frecuencia portadora.
- Señal de entrada seleccionable PNP/NPN.
- Refuerzo de par (Boost) Manual/Automático.
- Control de proceso PID avanzado.
- Operación Subir/Bajar (Up/Down) y Paro/Marcha (3-hilos).
- Rearranque automático después de fallo instantáneo de la red.
- Frenado por inyección de CC.
- Sintonización automática: Auto-ajuste de parámetros del motor.
- 150% de Par a 0,5Hz.
- 8 Entrada/Salida programables.
- Entrada analógica 0~10VCC/4-20mA.
- Comunicación Modbus RTU (como opción).
- Historial de fallos: Últimos 5 fallos.
- Unidad de copia de parámetros.
- Monitorización y parametrización mediante PC.
- Protección IP20.



Convertidores de frecuencia

Modelo iG5A

Serie iG5A-4 trifásica 380-480V

Referencia	Código	Modelo	kW
50202	6021000100	SV004IG5A-4	0,4
50203	6021000200	SV008IG5A-4	0,8
50204	6021000300	SV015IG5A-4	1,5
50205	6021000400	SV022IG5A-4	2,2
50206	6021000600	SV040IG5A-4	4
50207	6021000700	SV055IG5A-4	5,5
50208	6021000800	SV075IG5A-4	7,5
50216	6021000900	SV110IG5A-4	11
50217	6021001000	SV150IG5A-4	15
50218	6021001100	SV185IG5A-4	18,5
50219	6021001200	SV220IG5A-4	22

Serie iG5A-2 trifásica 200-230V

Referencia	Código	Modelo	kW
50220	6020000100	SV004IG5A-2	0,4
50221	6020000200	SV008IG5A-2	0,8
50222	6020000300	SV015IG5A-2	1,5
50223	6020000400	SV022IG5A-2	2,2
50224	6020000600	SV040IG5A-2	4
50225	6020000700	SV055IG5A-2	5,5
50226	6020000800	SV075IG5A-2	7,5
50227	6020000900	SV110IG5A-2	11
50228	6020001000	SV150IG5A-2	15
50229	6020001100	SV185IG5A-2	18,5
50230	6020001200	SV220IG5A-2	22

Monofásico 0,4~1,5kW, 200~230V
 Trifásico 0,4~22kW, 200~230V
 Trifásico 0,4~22kW, 380~480V



- Control Seleccionable V/f, Vectorial Sensorless.
- 0,1~400Hz frecuencia de salida (1000Hz opcional).
- 1~15kHz Frecuencia portadora.
- Señal de entrada seleccionable PNP/NPN.
- Refuerzo de par (Boost) Manual/Automático.
- Control de proceso PID avanzado.
- Margen de tensión de entrada -15% a +10%.
- Entrada analógica 0 a +10VCC /-10 a +10VCC/4-20mA.
- Control de segundo motor y ajuste de sus parámetros.
- Módulo de freno dinámico. integrado como estándar
- Sintonización automática: Auto-ajuste de parámetros del motor.
- Ventilador de enfriamiento con control On/Off y Fácil recambio.
- Control remoto usando terminal externo con cable RJ45 (Opcional).
- Actualización de funciones:
 - Función de Sleep & Wake-up (Dormir y Despertar): Ahorro de energía.
 - Protección KEB. (Kinetic Energy Buffering: Acumulación de energía cinética)
 - Algoritmo de bajas fugas PWM.
- Comunicación RS485 integrada (LS Bus /Modbus RTU).
- Historial de fallos: Últimos 5 fallos.
- Monitorización y parametrización mediante PC.
- Protección IP20, UL Tipo 1 (Accesorios).



CABLE REMOTO 3M. O 5M. + MARCO CONSOLA IG5A

Convertidores de frecuencia

Modelo iS7

Trifásico 0,75~160kW, 380~480V
Trifásico 1,5~30kW, 380~480V (IP54)

- Control Seleccionable V/f, V/f PG, Vectorial Sensorless, Vectorial.
- 0,1~400Hz frecuencia de salida (1000Hz opcional).
- 1~15kHz Frecuencia portadora.
- Dualidad de potencias (Par constante / Par variable).
- Señal de entrada seleccionable PNP/NPN.
- Refuerzo de par (Boost) Manual/Automático.
- 150MIPS(millones de instrucciones por segundo) DSP alta velocidad.
- Control de proceso PID avanzado.
- Entrada analógica 0 a +10VCC /-10 a +10VCC/4-20mA.
- Control de segundo motor y ajuste de sus parámetros.
- Prestaciones y funciones avanzadas: Control Droop (Balance de par automático). Protección KEB (Acumulación de energía cinética). Protección Ride Through (Retraso de disparo por baja tensión). Protección Under Load Trip (Disparo por baja carga). PMSM función Control vectorial Sensorless. Función Power Braking & Flux Braking: (Frenado de potencia y Frenado de flujo). Sintonización automática: Auto-ajuste de parámetros en motor estático.

- Fácil operación: Modo de arranque fácil, Grupo de usuario y macro, Terminal multi-funcional.
- Control de segundo motor sin sensor vectorial y ajuste de sus parámetros.
- Módulo de frenado dinámico integrado (0,75~22kW).
- Filtro EMC e inductancia de CC hasta 22kW.
- Inductancia de CC de 30 a 160kW.
- Terminal LCD amplia y con capacidad gráfica.
- Tarjeta PLC opcional (Controlador Lógico Programable): Plataforma Master-K (Máx. 14 entradas y 7 salidas).
- Tarjeta de extensión Entrada/Salida (Opcional): Máx.11 entr. y 6 sal.
- Historial de fallos: Últimos 5 fallos.
- Comunicación RS485 integrada (LS Bus / Modbus RTU).
- Comunicaciones opcionales: Profibus-DP, DeviceNet, Modbus TCP, Rnet, LonWorks, CANopen, EtherNet/IP, CC-Link.
- Monitorización y parametrización mediante PC.
- Disponible protección IP54/UL Tipo 12 (0,75~22kW).



Referencia	Código	Modelo	P.Var kW	P.Cons kW	Consola	Ud. frenado
49430	6121000100	SV0008IS7-4NOFD*	1,5	0,75	No incluida	Incorporada de serie
49431	6121000200	SV0015IS7-4NOFD*	2,2	1,5		
49432	6121000300	SV0022IS7-4NOFD*	3,7	2,2		
49433	6121000400	SV0037IS7-4NOFD*	5,5	3,7		
49434	6121000500	SV0055IS7-4NOFD*	7,5	5,5		
49435	6121000600	SV0075IS7-4NOFD*	11	7,5		
49436	6121000700	SV0110IS7-4NOFD*	15	11		
49437	6121000800	SV0150IS7-4NOFD*	18,5	15		
49438	6121000900	SV0185IS7-4NOFD*	22	18,5		
49439	6121001000	SV0220IS7-4NOFD*	30	22		
49440	6121001100	SV0300IS7-4NOD**	37	30		
49441	6121001200	SV0370IS7-4NOD**	45	37		
49442	6121001300	SV0450IS7-4NOD**	55	45		
49443	6121001400	SV0550IS7-4NOD**	75	55		
49444	6121001500	SV0750IS7-4NOD**	90	75	incluida	Ver opciones
49445	6121005100	SV0900IS7-4SOD**	110	90		
49446	6121005200	SV1100IS7-4SOD**	132	110		
49447	6121005300	SV1320IS7-4SOD**	160	132		
49448	6121005400	SV1600IS7-4SOD**	185	160		

Serie IS7-4 trifásica 380-480V PROTECCIÓN IP54

Referencia	Código	Modelo	P.Var kW	P.Cons kW	Consola	Ud. frenado
49449	61210071	SV0008IS7-4SP	1,5	0,75	Incluida	Incluida
49450	61210072	SV0015IS7-4SP	2,2	1,5		
49451	61210073	SV0022IS7-4SP	3,7	2,2		
49452	61210074	SV0037IS7-4SP	5,5	3,7		
49453	61210075	SV0055IS7-4SP	7,5	5,5		
49454	61210076	SV0075IS7-4SP	11	7,5		
49455	61210077	SV0110IS7-4SP	15	11		
49456	61210078	SV0150IS7-4SP	18,5	15		
49457	61210079	SV0185IS7-4SP	22	18,5		
49458	61210080	SV0220IS7-4SP	30	22		

Convertidores de frecuencia

Modelo iP5A



- Control Seleccionable V/f, Vectorial Sensorless, I
- 0,1~120Hz frecuencia de salida.
- 1~15kHz Frecuencia portadora.
- Dualidad de potencias (Par constante / Par variable).
- Señal de entrada seleccionable PNP/NPN.
- Refuerzo de par (Boost) Manual/Automático.
- Ideal para los sistemas de bombeo y ventilación
- Control PID avanzado (Pre-PID, PID dual).
- Entrada analógica 0 a +10VCC /-10 a +10VCC/4-20mA.
- Control de segundo motor y ajuste de sus parámetros.
- Ahorro de energía y Alta eficiencia:
 - Función de Sleep & Wake-up (Dormir y despertar).
 - Función de Flying Start (Arranque con el motor girando).
 - Función de Ahorro de energía automático
 - Algoritmo de Flux Braking (Frenado de flujo).
- Funciones de protección integradas:
 - Función de Pre Heater (Pre-calentamiento).
 - Algoritmo de bajas fugas PWM.
 - Función de Safety Stop (Paro seguro).
 - Cambio automático de frecuencia portadora.
- Función de MMC (Control de Múltiples Motores):
 - Hasta 4 motores: 5,5~90kW[7,5~125HP].
- Función de Easy Start (Puesta en marcha fácil).
- Bornes de control enchufables.
- Ventilador de enfriamiento con control On/Off.
- Historial de fallos: Últimos 5 fallos.
- Comunicación integrada RS485(LS Bus).
- Comunicaciones opcionales: Modbus RTU, DeviceNet, Profibus-DP, LonWorks, BACnet, Modbus TCP.
- Monitorización y parametrización mediante PC.
- Protección IP20, UL Tipo 1(Accesorios).

Trifásico 0,75~160kW, 380~480V
Trifásico 1,5~30kW, 380~480V (IP54)

Referencia	Código	Modelo	P.Var kW	P.Cons kW	Consola
49402	6711000100	SV055IP5A-4N0	5,5	3,7	No incluida
49403	6711000200	SV075IP5A-4N0	7,5	5,5	
49404	6711000300	SV110IP5A-4N0	11	7,5	
49405	6711000400	SV150IP5A-4N0	15	11	
49406	6711000500	SV185IP5A-4N0	18,5	15	
49407	6711000600	SV220IP5A-4N0	22	18,5	
49408	6711000700	SV300IP5A-4N0	30	22	
49409	6711000800	SV370IP5A-4N0	37	30	Incluida
49410	6711000900	SV450IP5A-4N0	45	37	
49411	6711001000	SV550IP5A-4N0	55	45	
49412	6711001100	SV750IP5A-4N0	75	55	
49413	6711001200	SV900IP5A-4N0	90	75	
49414	6711001300	SV1100IP5A-40L(*)	110	90	
49415	6711001400	SV1320IP5A-40L(*)	132	110	
49416	6711001500	SV1600IP5A-40L(*)	160	132	
49417	6711001600	SV2200IP5A-40L(*)	220	160	
49418	6711001700	SV2800IP5A-40L(*)	280	220	
49419	6711001800	SV3150IP5A-40	315	280	
49420	6711001900	SV3750IP5A-40	375	315	
49421	6711002000	SV4500IP5A-40	450	375	

Convertidores de frecuencia



Características técnicas

Serie		iE5	iC5-1F	iG5A		iS5	
Fases de entrada		Monofásico	Monofásico	Monofásico	Trifásico		
Tensión de entrada		200~230V	200~230V	200~230V		380~480V	
Potencia del motor		0,1~0,4kW	0,4~2,2kW	0,4~1,5kW	0,4~22kW	0,4~22kW	
Par constante		Estándar	Estándar	Estándar		Estándar	
Par variable		-	-	-		-	
Accionamiento	Frecuencia de salida	0,1~200Hz	0,1~400Hz	0,1~400Hz (opcional 1000Hz)		0,1~400Hz	
	Método de Control (motor asincrónico)	V/f	V/f, Sensorless	V/f, Sensorless		V/f, Sensorless, Vectorial (Opcional)	
	Sobrecarga	150% durante 1min.	150% durante 1min. 200% durante 30seg.	150% durante 1min.		150% durante 1min. 200% durante 5seg.	
Funciones	Nº Funciones	88	165	220		>220	
	Nº Velocidades preseleccionadas	4	8	8		8	
	Nº Entradas/salidas	Entradas analógicas	2	2	2		2
		Entradas lógicas	5	5	8		8
		Salidas analógicas	1	1	1		1
		Salidas lógicas	1	1	1		-
Salidas de relé	1	1	1		2		
Grado Protección		IP20	IP20	IP20 NEMA 1 (Opción)		IP20 (0,75~7,5kW) Nema 1 (Opción)	
Terminal (Consola)	Tipo	Fijo	Fijo	Fijo		Extraíble	
	Integrado	0,1~0,4kW	0,4~2,2kW	0,4~22kW		30~75kW	
	Opcional	-	-	-		0,75~22kW	
Cable remoto	2 metros	-	-	Opción		Opción	
	3 metros	-	-	Opción		Opción	
	5 metros	-	-	Opción		Opción	
Módulo de frenado dinámico		-	-	Estándar		Estándar	
		-	-	0,4~22kW		0,75~7,5kW	
Filtro EMC		Opción	Integrada	Opción		Opción	
		-	0,4~2,2kW	-		-	
Inductancia de CC		Opción	Opción	Opción		Opción	
		-	-	-		-	
RS485 (LS Bus)		Estándar	-	Estándar		Opción	
Modbus RTU		Estándar	Opción	Estándar		Opción	
Modbus TCP		-	-	-		-	
DeviceNet		-	-	-		Opción	
Profibus-DP		-	-	-		Opción	
Fnet(LS PLC link)		-	-	-		Opción	
Rnet		-	-	-		-	
LonWorks		-	-	-		-	
CANopen		-	-	-		-	
BACnet		-	-	-		-	
EtherNet/IP		-	-	-		-	
CC-Link		-	-	-		-	
MMC(Control de Múltiples Motores)		-	-	-		Opción	
Encoder		-	-	-		Opción	
PLC(Controlador Lógico Programable)		-	-	-		-	
Extensión Entrada/Salida		-	-	-		Opción	



Convertidores de frecuencia



Características técnicas

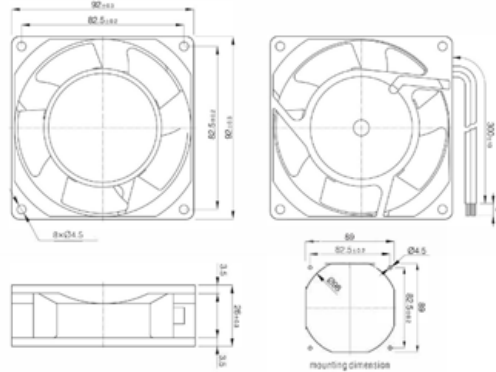
Serie		iS7		iP5A		
Fases de entrada		Trifásico		Trifásico		
Tensión de entrada		200~230V	380~480V	200~230V	380~480V	
Potencia del motor		0,75~22kW	0,75~160kW	0,75~30kW	0,75~450kW	
Par constante		Estándar		Estándar		
Par variable		Estándar		Estándar		
Accionamiento	Frecuencia de salida	0,01~400Hz (opcional 1000Hz) 0,01~300Hz Sensorless 1		0,01~120Hz		
	Método de Control (motor asíncrono)	V/f, Sensorless 1 y 2, Vectorial (Opcional)		V/f, Sensorless		
	Sobrecarga	Par Constante: 150% durante 1min. Par Variable: 110% durante 1min.		120% durante 1min.		
Funciones	Nº Funciones	>220		>220		
	Nº Velocidades preseleccionadas	16		16		
	Nº Entradas/salidas	Entradas analógicas	2		2	
		Entradas lógicas	8		8	
		Salidas analógicas	2		2	
		Salidas lógicas	1		-	
Salidas de relé	2		5			
Grado Protección		IP21	IP20 (90~160kW) IP21 (0,75~75kW) IP54 (0,75~22kW) NEMA1 (Opción) (0,75~75kW)	IP20 (0,75~11kW) NEMA1 (Estándar) (0,75~11kW)	IP20 (0,75~90kW) NEMA1 (Estándar) (0,75~11kW)	
Terminal (Consola)	Tipo	Extraíble		Extraíble		
	Integrado	90~160kW		-	37~450kW	
	Opcional	0,75~75kW		0,75~30kW		
Cable remoto	2 metros	Opción		Opción		
	3 metros	Opción		Opción		
	5 metros	-		Opción		
Módulo de frenado dinámico		Estándar		Opción		
		0,75~22kW		Opción		
Filtro EMC		Integrada		Opción		
		0,75~22kW		-		
Inductancia de CC		Opción integrada	Opción integrada	-	Opción integrada	
		0,75~22kW	0,75~160kW	-	15~280kW	
RS485 (LS Bus)		Estándar		Estándar		
Modbus RTU		Estándar		Opción		
Modbus TCP		Opción		Opción		
DeviceNet		Opción		Opción		
Profibus-DP		Opción		Opción		
Fnet(LS PLC link)		-		-		
Rnet		Opción		-		
LonWorks		Opción		Opción		
CANopen		Opción		-		
BACnet		-		Opción		
EtherNet/IP		Opción		-		
CC-Link		Opción		-		
MMC(Control de Múltiples Motores)		Opción		Estándar		
Encoder		Opción		-		
PLC(Controlador Lógico Programable)		Opción		-		
Extensión Entrada/Salida		Opción		-		

Ventiladores compactos

Ventilador compacto 90 92 x 92 x 26 mm

Referencia	Modelo	Volts/Hz	A	Watts	RPM	m ³ /h	Pa	dB
5209	FJ9022AB	230 / 50	0,06	12	2.350	51	57	32

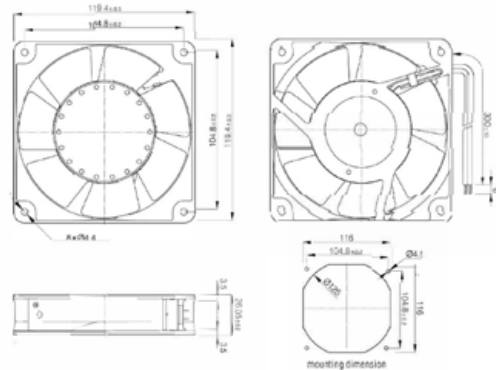
- **Motor** Shaded Pole - Protegido por impedancia.
- **Cuerpo** Aleación de aluminio, con tratamiento anticorrosión.
- **Hélice** Termoplástico PBT UL 94-0.
- **Rango de trabajo Temperatura / Humedad**
-40° + 65° / 0% - 95%
- **Aislamiento**
De acuerdo a IEC61858 Grado B.
- **Grado de protección** IP 34.



Ventilador compacto 120 120 x 120 x 20 mm

Referencia	Modelo	Volts/Hz	A	Watts	RPM	m ³ /h	Pa	dB
5210	FJ12022AB	230 / 50	0,09	17	2.200	114	55	34

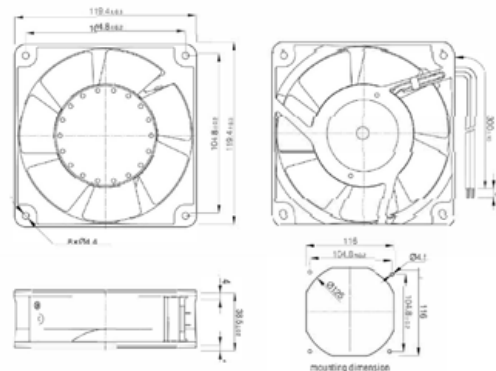
- **Motor** Shaded Pole - Protegido por impedancia.
- **Cuerpo** Termoplástico PBT UL 94-0
- **Hélice** Termoplástico PBT UL 94-0.
- **Rango de trabajo Temperatura / Humedad**
-30° + 60° / 0% - 95%
- **Aislamiento**
De acuerdo a IEC61858 Grado B.
- **Grado de protección** IP 34.



Ventilador compacto 120 120 x 120 x 38 mm

Referencia	Modelo	Volts/Hz	A	Watts	RPM	m ³ /h	Pa	dB
5211	FJ12032AB	230 / 50	0,12	17	2.450	145	51	34

- **Motor** Shaded Pole - Protegido por impedancia.
- **Cuerpo** Aleación de aluminio, con tratamiento anticorrosión.
- **Hélice** Termoplástico PBT UL 94-0.
- **Rango de trabajo Temperatura / Humedad**
-30° + 60° / 0% - 95%
- **Aislamiento**
De acuerdo a IEC61858 Grado B.
- **Grado de protección** IP 34.

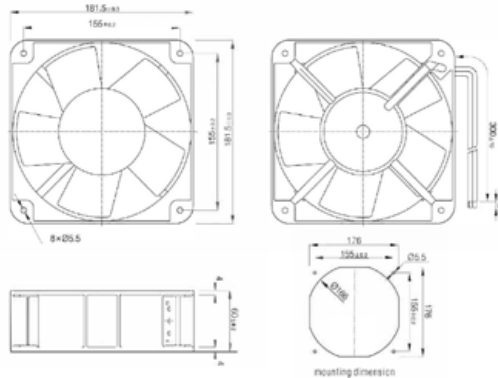




Ventilador compacto 180 180 x 180 x 60 mm

Referencia	Modelo	Volts/Hz	A	Watts	RPM	m³/h	Pa	dB
5212	FJ18062AB	230 / 50	0,41	64	2.500	420	125	60

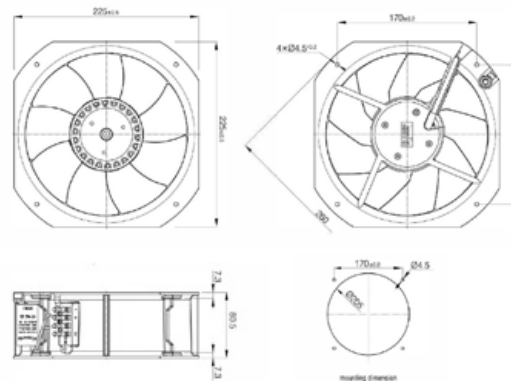
- **Motor** Shaded Pole - Protegido por impedancia.
- **Cuerpo** Aleación de aluminio, con tratamiento anticorrosión.
- **Hélice** Termoplástico PBT UL 94-0.
- **Rango de trabajo Temperatura / Humedad** -20° + 55° / 0% - 95%
- **Aislamiento**
De acuerdo a IEC61858 Grado B.
- **Grado de protección** IP 34.



Ventilador compacto 225 225 x 225 x 80 mm

Referencia	Vel.	Modelo	Volts/Hz	A	Watts	RPM	m³/h	Pa	dB
5213	Max	FJ22082MABTS	230 / 50	0,20	43	2.250	816	85	57
5214	Med	FJ22082MABTS	230 / 50	0,19	38	2.050	743	75	53
5215	Min	FJ22082MABTS	230 / 50	0,18	36	1.500	544	50	49

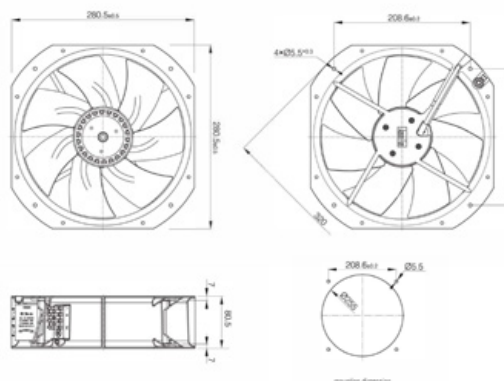
- **Motor** Rotor externo - Con protector térmico.
- **Cuerpo** Aleación de aluminio, con tratamiento anticorrosión.
- **Hélice** Aleación de aluminio, con tratamiento anticorrosión.
- **Rango de trabajo Temperatura / Humedad**
-30° + 80° / 0% - 95%
- **Aislamiento**
De acuerdo a IEC61858 Grado F.
- **Grado de protección** IP 44.



Ventilador compacto 280 280 x 280 x 80 mm

Referencia	Vel.	Modelo	Volts/Hz	A	Watts	RPM	m³/h	Pa	dB
5216	Max	FJ28082MABTS	230 / 50	0,43	105	2.440	1.780	130	65
5217	Med	FJ28082MABTS	230 / 50	0,42	97	2.170	1.580	110	63
5218	Min	FJ28082MABTS	230 / 50	0,41	92	1.790	1.300	90	61

- **Motor** Rotor externo - Con protector térmico.
- **Cuerpo** Aleación de aluminio, con tratamiento anticorrosión.
- **Hélice** Aleación de aluminio, con tratamiento anticorrosión.
- **Rango de trabajo Temperatura / Humedad**
-30° + 80° / 0% - 95%
- **Aislamiento**
De acuerdo a IEC61858 Grado F.
- **Grado de protección** IP 44.

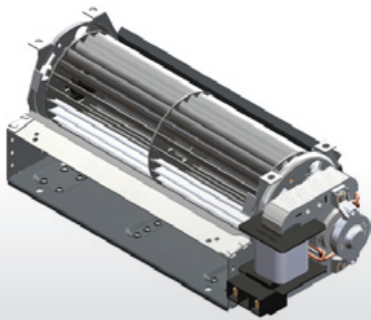


Tangenciales



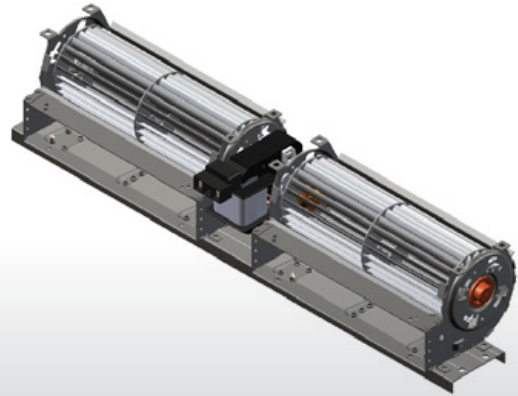
Tangenciales simples

Referencia	Descripción	Código
50750	TANGENCIAL 1 x Ø60 x 120	TAS12B-022
50751	TANGENCIAL 1 x Ø60 x 180	TAS18B-162
50752	TANGENCIAL 1 x Ø60 x 240	TAS24B-048
50753	TANGENCIAL 1 x Ø60 x 270	THS27B6-006



Tangenciales dobles

Referencia	Descripción	Código
50754	TANGENCIAL 2 x Ø60 x 180	TAD18B-027
50755	TANGENCIAL 2 x Ø60 x 240	TAD24B-012



Ventiladores axiales

Referencia	Descripción	Código
50756	MOTOR P16 - HÉLICE Ø130 Met	AAS13B-009
50757	MOTOR P20 - HÉLICE Ø154 Met-Asp	AAS15B-016

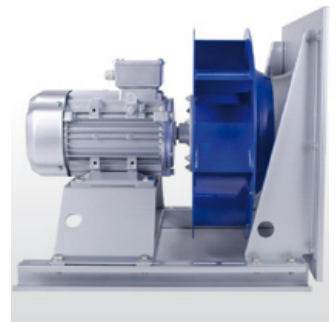


Ventiladores axiales

“Plugfan” con motor Ec

ZIEHL-ABEGG

Referencia	Modelo	Artículo	Diámetro	Potencia	Alimentación eléctrica
4782	GR18V-4IP.Z8.AR	178086	180	170 W	1~200_240V 50/60Hz
4783	GR19V-4IP.Z8.AR	178087	190	170 W	1~200_240V 50/60Hz
4784	GR22V-4IP.ZC.BR	178089	225	170 W	1~200_240V 50/60Hz
4785	GR22V-4IP.ZC.BR	178089/02	225	170 W	1~200_240V 50/60Hz
4786	GR25V-4IP.ZC.AR	178090	250	170 W	1~200_240V 50/60Hz
4787	GR25C-6ID.BD.CR	115466/A01	250	0.50 kW	1~200...277 V 50/60Hz
4788	GR25C-6ID.BD.CR	115666/A01	250	0,78 kW	1~200...277 V 50/60Hz
4789	GR28C-6ID.BD.CR	115468/A01	280	0.48 kW	1~200...277 V 50/60Hz
4790	GR28C-6ID.BD.CR	115667/A01	280	0,78 kW	1~200...277 V 50/60Hz
4791	GR31C-6ID.BD.CR	115668/A01	315	0,78 kW	1~200...277 V 50/60Hz
4792	GR31C-ZID.DC.CR	115472/A01	315	1.35 kW	1~200...277 V 50/60Hz
4793	GR31C-ZID.DC.CR	115506/A01	315	2.50 kW	3~380...480 V 50/60Hz
4794	GR31C-ZID.DG.CR	115474/A01	315	3.90 kW	3~380...480 V 50/60Hz
4795	GR35C-ZID.DC.CR	115510/A01	355	2.50 kW	3~380...480 V 50/60Hz
4796	GR35C-ZID.DC.CR	115500/A01	355	3.00 kW	3~380...480 V 50/60Hz
4797	GR35C-ZID.DG.CR	115477/A01	355	3.70 kW	3~380...480 V 50/60Hz
4798	GR40C-ZID.DC.CR	115514/A01	400	2.40 kW	3~380...480 V 50/60Hz
4799	GR40C-ZID.DG.CR	115503/A01	400	3.30 kW	3~380...480 V 50/60Hz
4800	GR40C-ZID.GG.CR	115517/A01	400	3.90 kW	3~380...480 V 50/60Hz
4801	GR40C-ZID.GG.CR	115527/A01	400	5.60 kW	3~380...480 V 50/60Hz
4802	GR45C-ZIK.DG.CR	115483/A01	450	2.00 kW	3~380...480 V 50/60Hz
4803	GR45C-ZID.GG.CR	115521/A01	450	3.60 kW	3~380...480 V 50/60Hz
4804	GR45C-ZID.GG.CR	115528/A01	450	5.20 kW	3~380...480 V 50/60Hz
4805	GR50C-ZID.GG.CR	115523/A01	500	3.50 kW	3~380...480 V 50/60Hz
4806	GR50C-ZID.GL.CR	115497/A01	500	5.40 kW	3~380...480 V 50/60Hz
4807	GR50C-ZID.GQ.CR	176216	500	5.60 kW	3~380...480 V 50/60Hz
4808	GR56C-ZID.GG.CR	115525/A01	560	3.40 kW	3~380...480 V 50/60Hz
4809	GR56C-ZID.GL.CR	115492/A01	560	5.00 kW	3~380...480 V 50/60Hz
4810	GR56C-ZID.GQ.CR	115278	560	6.00 kW	3~380...480 V 50/60Hz
4811	GR63C-ZIK.GL.CR	115536/A01	630	3.80 kW	3~380...480 V 50/60Hz
4812	GR63C-ZID.GQ.CR	115279	630	5.00 kW	3~380...480 V 50/60Hz



Ventiladores axiales

Ziehl - Abegg



Rotor externo

Referencia	Modelo	Diam.Pala	m ³ /h	Potencia (w)	Aire
Monofásicos					
5259	FN040-4EK.0F.V7P2	400	4300	260	Aspirante
5260	FN040-4EW.0F.A7P2	400	3800	240	Impelente
5261	FN045-4EK.4I.V7P1	450	7200	600	Aspirante
5262	FN050-4EK.4I.V7P1	500	8800	720	Aspirante
5263	FN063-6EK.4I.V7P1	630	10300	660	Aspirante
Trifásicos					
5264	FN035-4DK.0F.V7P2	350	3500	190	Aspirante
5265	FN040-4DK.0F.V7P1	400	3800	230	Aspirante
5266	FN040-4DW.0F.A7P1	400	3800	230	Impelente
5267	FN045-4DK.4I.V7P2	450	7000	520	Aspirante
5268	FN040-4DW.2F.A7P2	450	5500	350	Impelente
5269	FN050-4DK.4I.V7P1	500	9000	770	Aspirante
5270	FN050-4DW.4I.A7P1	500	9000	770	Impelente
5271	FN063-SDK.4I.V7P1	630	11000/9800	620/440	Aspirante
5272	FN071-SDK.6F.V7P1	710	14400/12200	940/620	Aspirante
5273	FN080-SDS.6N.V7	800	25000/20000	1800/1150	Aspirante
5274	FN081-SDK.6N.V7P2	910	26000/21500	1850/1050	Aspirante



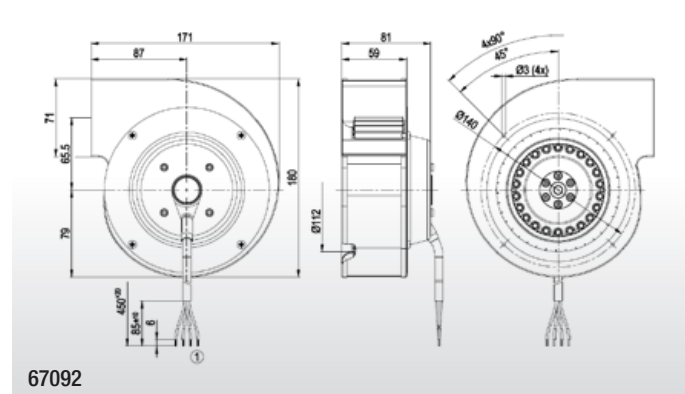
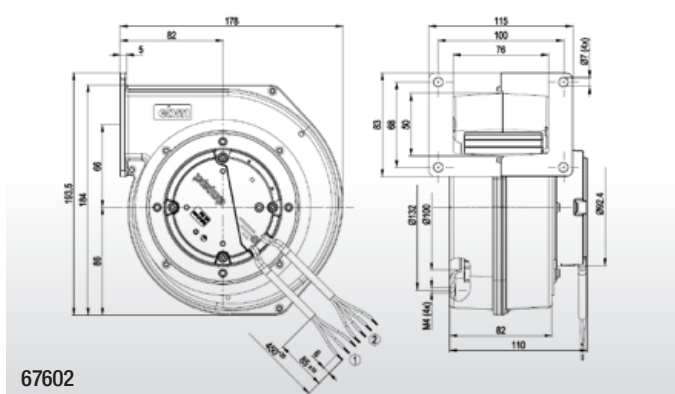
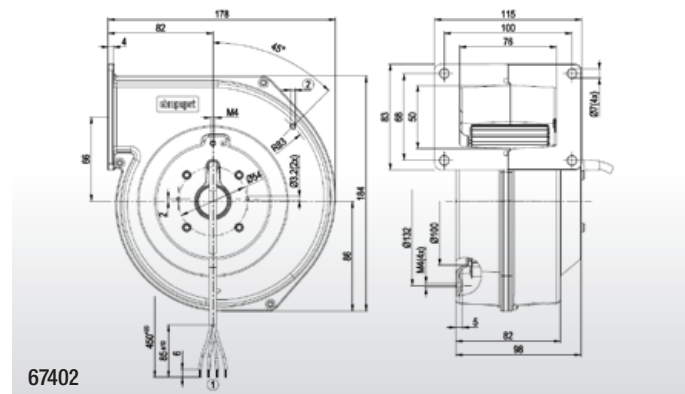
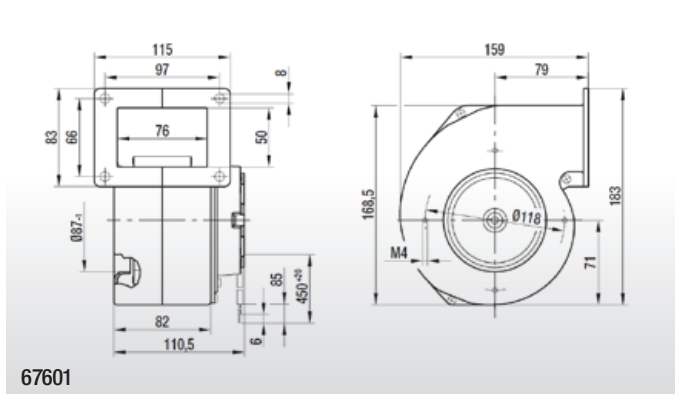
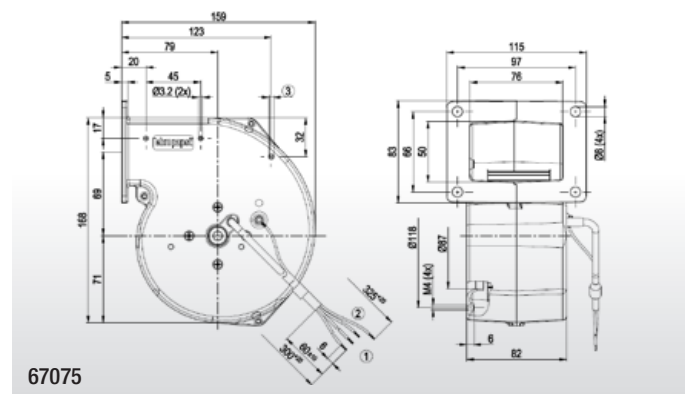
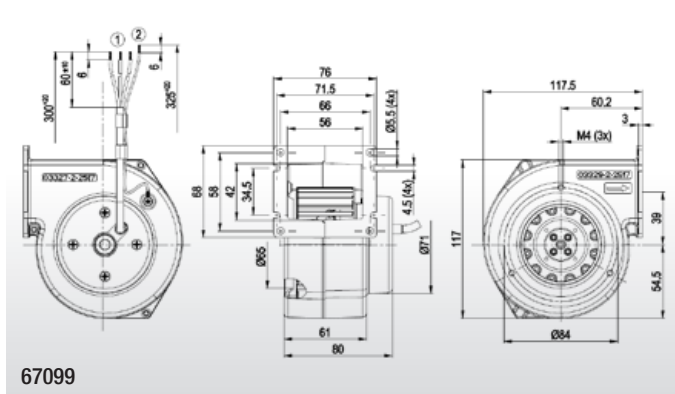
Ventiladores para cuadros

Centrífugos Simple oído

ebmpapst

Disponibilidad de diámetros modalidad AC y EC hasta los 225 mm diámetro incluido.

Referencia	Modelo	Voltaje	Señal Control	"Tensión Nominal"	W	Rpm	Temp
67099	G2E085-AA01-01	AC	NA	230	32	2350	-25..+ 50
67075	G2E108-AA01-01	AC	NA	230	40	2350	-25..+ 50
67601	G3G108-BB15-02	EC	0-10 VDC/PWM	230	60	2960	-25..+ 60
67402	G2E120-AR77-01	AC	NA	230	80	2350	-25..+ 50
67602	G3G120-BB01-06	EC	0-10 VDC/PWM	230	38	2130	-25..+ 60
67092	G2E133-DN77-01	AC	NA	230	88	2150	-25..+ 50



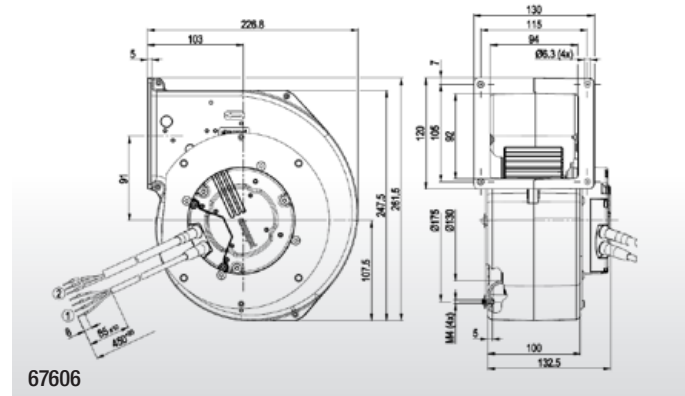
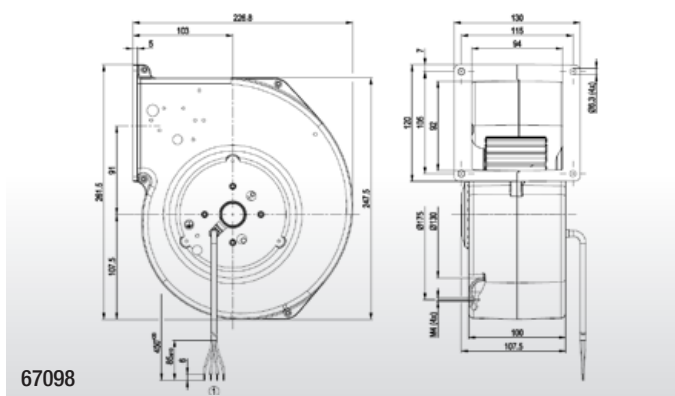
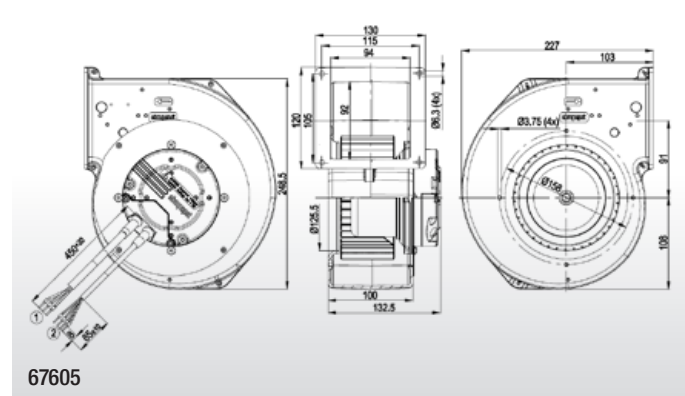
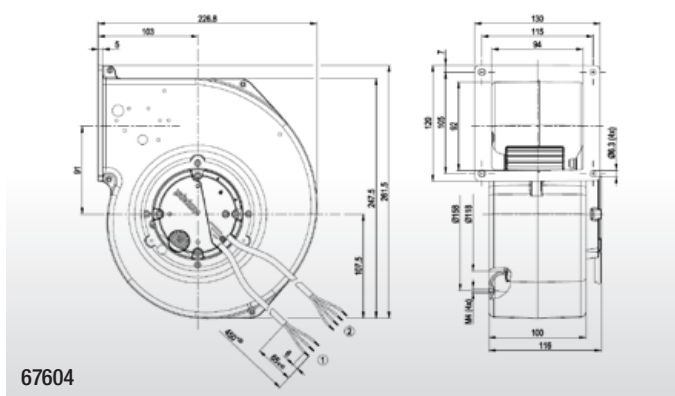
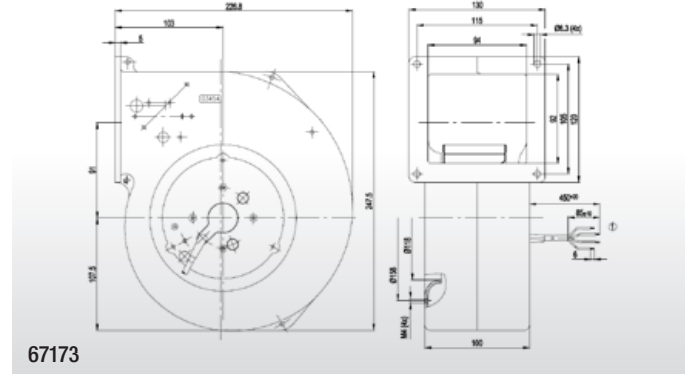
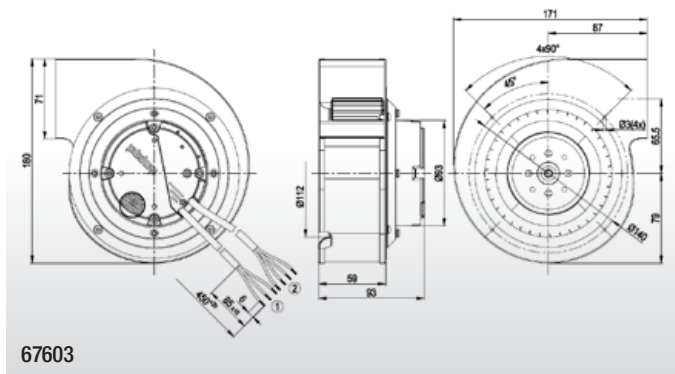
Ventiladores para cuadros

Centrífugos Simple oído



Disponibilidad de diámetros modalidad AC y EC hasta los 225 mm diámetro incluido.

Referencia	Modelo	Voltaje	Señal Control	"Tensión Nominal"	W	Rpm	Temp
67603	G3G133-DD11-02	EC	0-10 VDC/ PWM	230	42	2000	-25..+ 60
67173	G2E140-AI28-01	AC	NA	230	160	2400	-25..+ 50
67604	G3G140-AV19-02	EC	0-10 VDC/ PWM	230	70	1790	-25..+ 60
67605	G3G146-AB54-01	EC	0-10 VDC/ PWM	230	175	2520	-25..+ 60
67098	G2E160-AY47-01	AC	NA	230	240	2100	-25..+ 50
67606	G3G160-AC70-01	EC	0-10 VDC/ PWM	100-130	170	2100	-25..+ 60



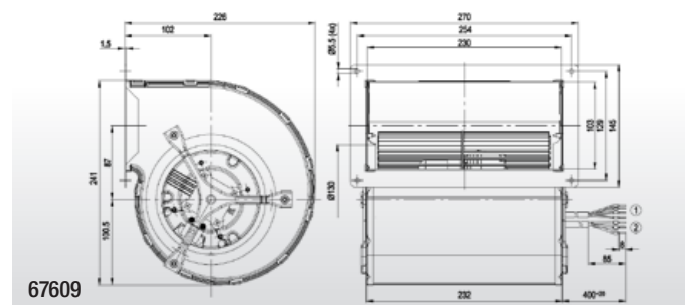
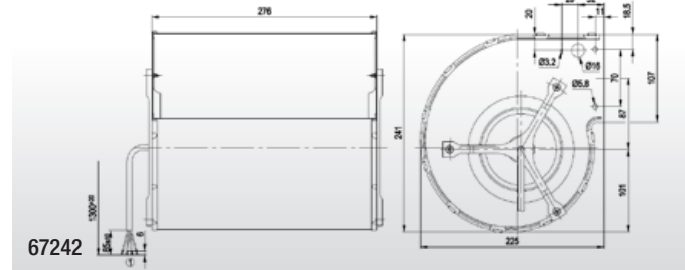
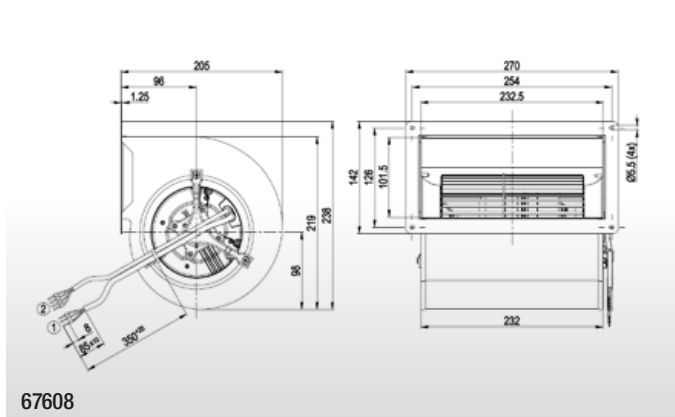
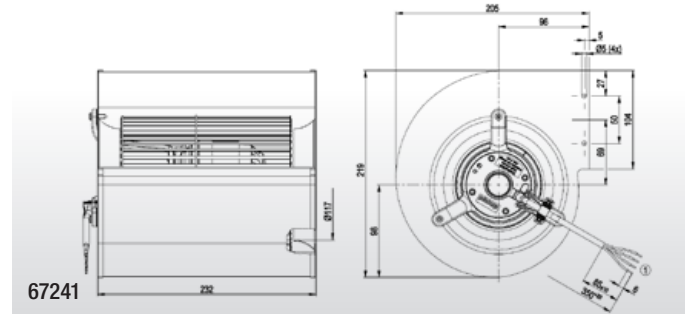
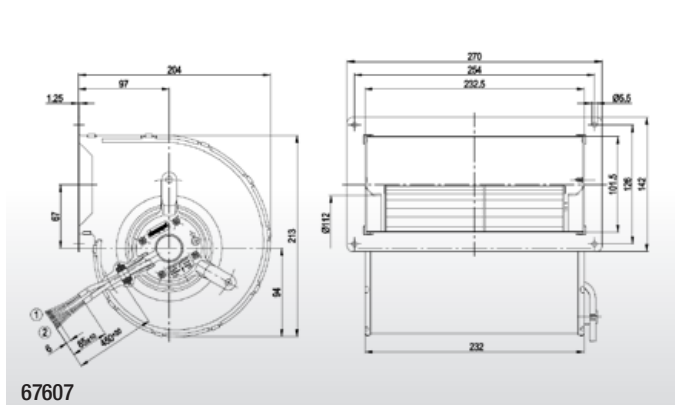
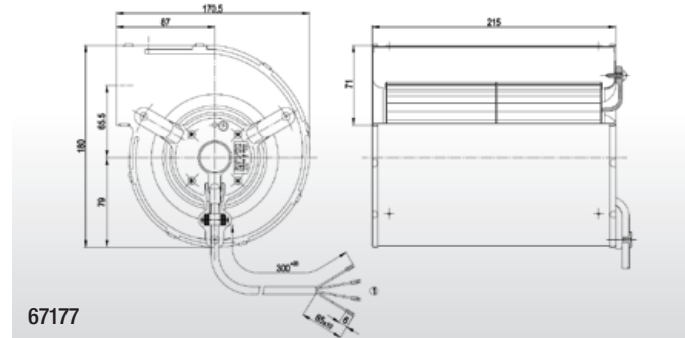
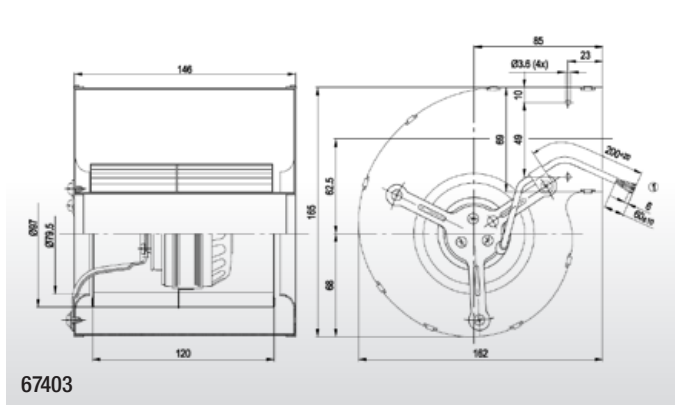
Ventiladores para cuadros

Centrífugos Doble oído



Disponibilidad de diámetros modalidad AC y EC hasta los 454 mm diámetro incluido (18/18).

Referencia	Modelo	Voltaje	Señal Control	"Tensión Nominal"	W	Rpm	Temp
67403	D2E097-BI56-02	AC	NA	230	87	1950	-25..+ 40
67177	D2E133-AM47-01	AC	NA	230	190	1500	-25..+ 45
67607	D3G133-BF03-02	EC	0-10 VDC/ PWM	230	86	1280	-25..+ 40
67241	D2E146-AP47-02	AC	NA	230	300	2050	-25..+ 40
67608	D3G146-AH50-11	EC	0-10 VDC/ PWM	230	171	1740	-25..+ 60
67242	D2E160-AB01-06	AC	NA	230	410	2050	-25..+ 40
67609	D3G160-BF60-11	EC	0-10 VDC/ PWM	230	154	1390	-25..+ 60



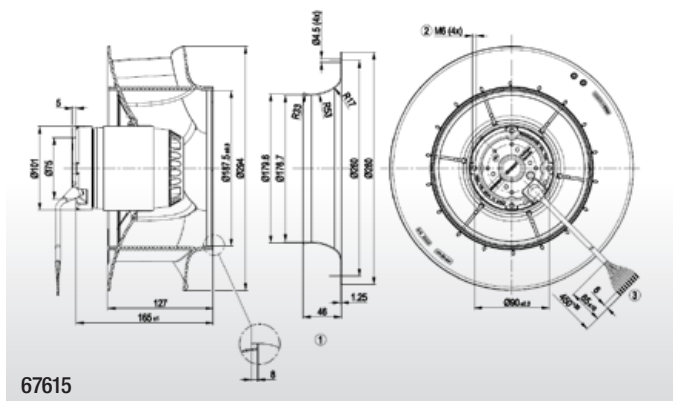
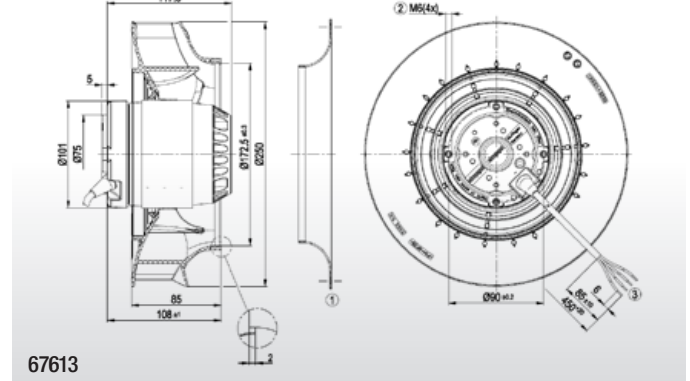
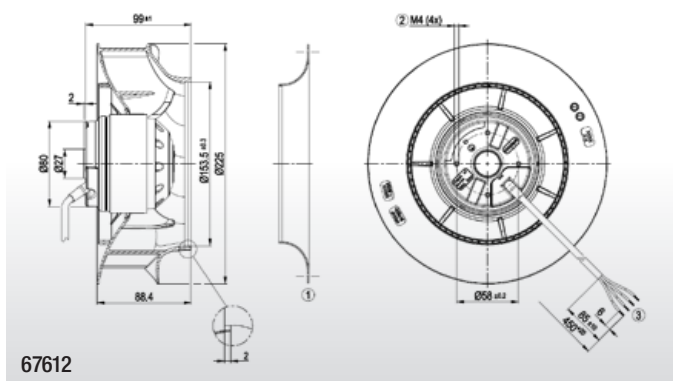
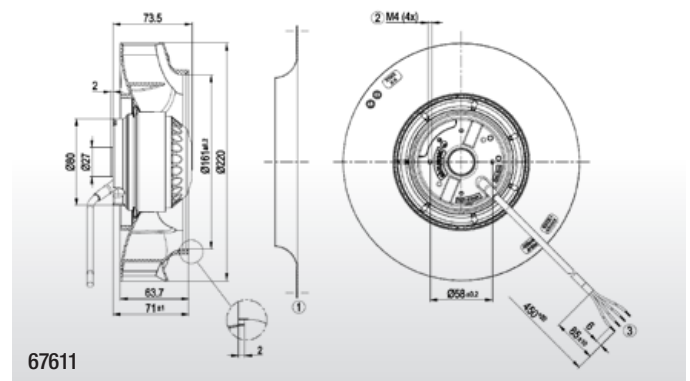
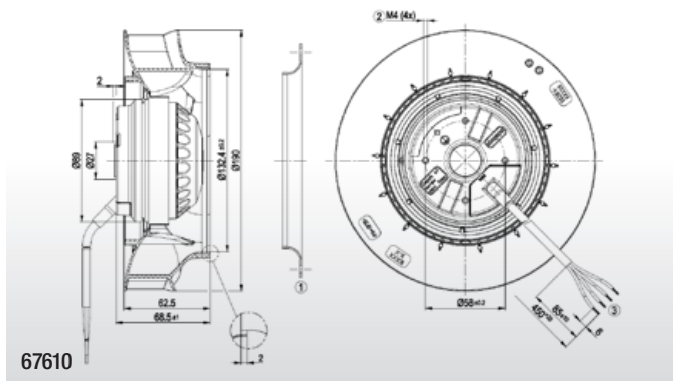
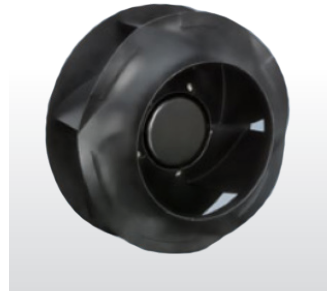
Ventiladores para cuadros

Motorturbina a reacción



Disponibilidad de diámetros modalidad AC hasta 500 mm diámetro incluido.

Referencia	Modelo	"Tensión Nominal"	W	Rpm	Temp
67610	R2E190-RA26-05	230	52	2350	-25..+ 65
67611	R2E220-RB06-01	230	102	2500	-25..+ 60
67612	R2E225-RA92-09	230	155	2500	-25..+ 70
67613	R2E250-RB06-01	230	250	2750	-25..+ 70
67614	R2E280-RA28-05	230	90	1320	-25..+ 65
67615	R2D280-RB06-01	400	570	2500	-25..+ 50



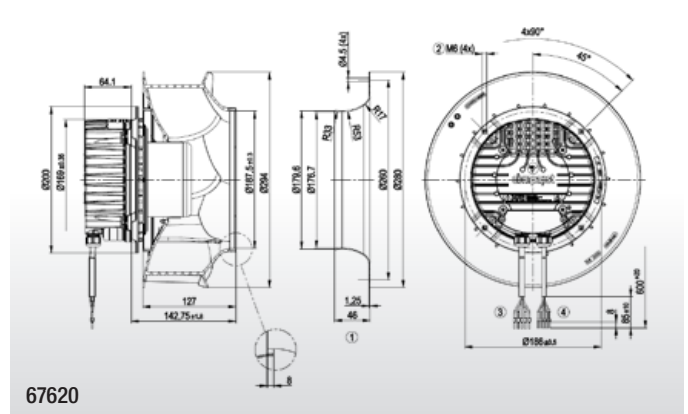
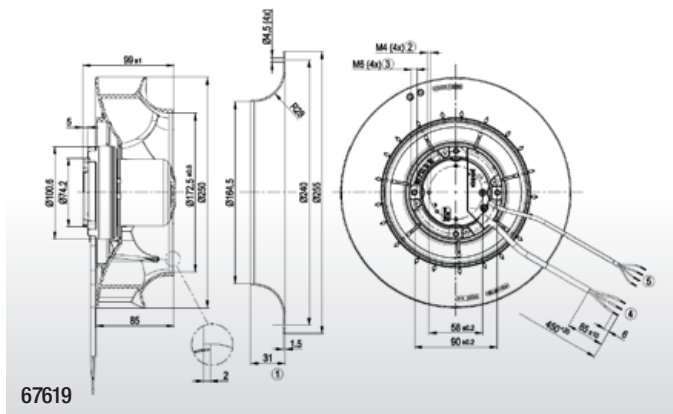
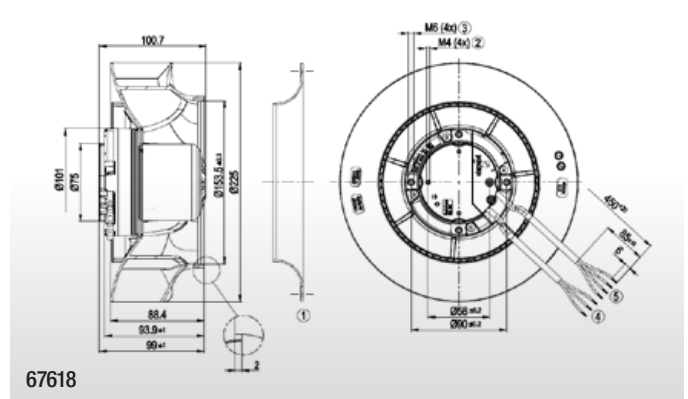
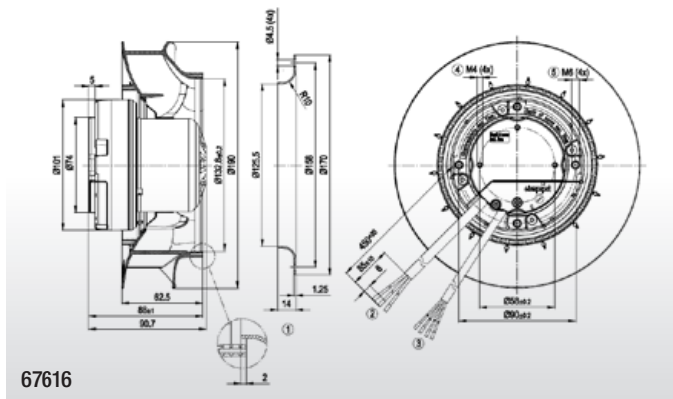
Ventiladores para cuadros

Motorturbina a reacción EC

ebmpapst

Disponibilidad de diámetros modalidad AC hasta 630 mm diámetro incluido.

Referencia	Modelo	"Tensión Nominal"	W	Rpm	Temp
67616	R3G190-RD45-03	230	169	4120	-25..+ 60
67617	R3G220-RD45-03	230	168	3230	-25..+ 50
67618	R3G225-RE07-03	230	170	2860	-25..+ 60
67619	R3G250-RE07-07	230	170	2510	-25..+ 60
67620	R3G280-RR04-14	230	660	2900	-25..+ 60



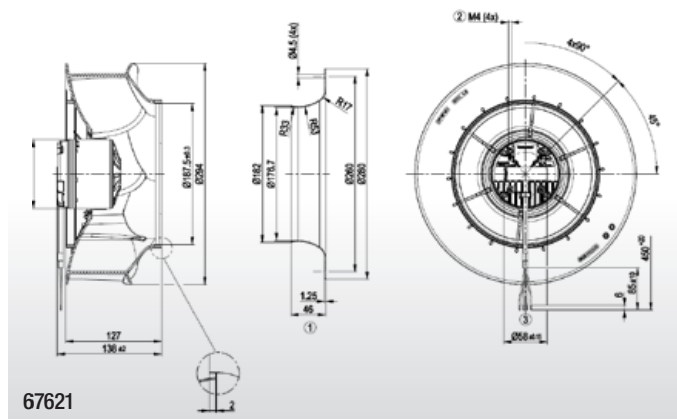
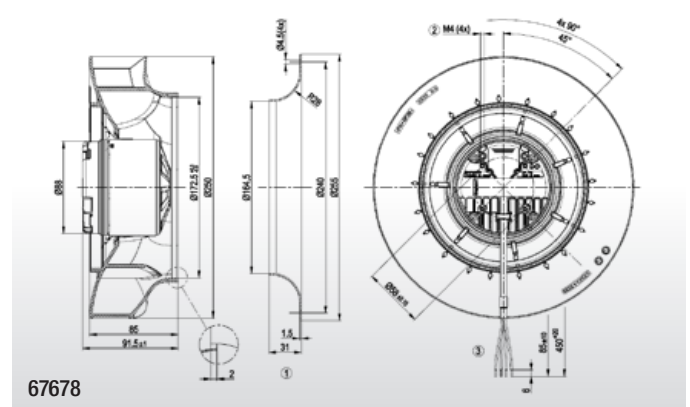
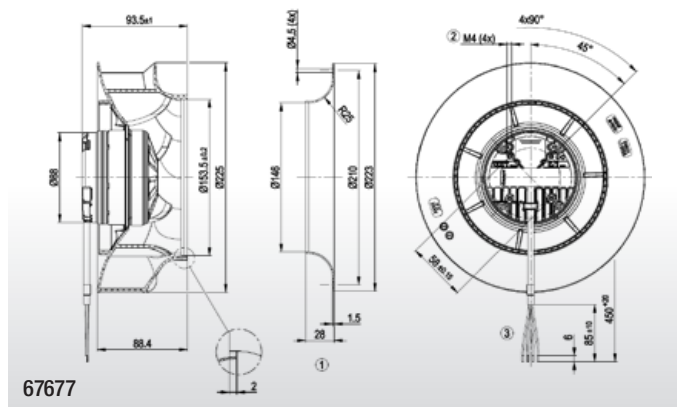
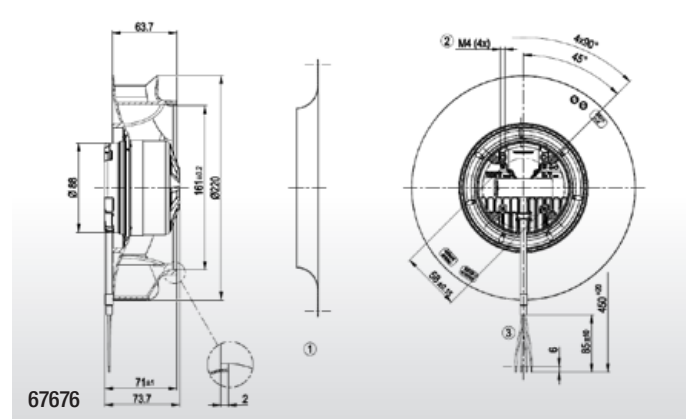
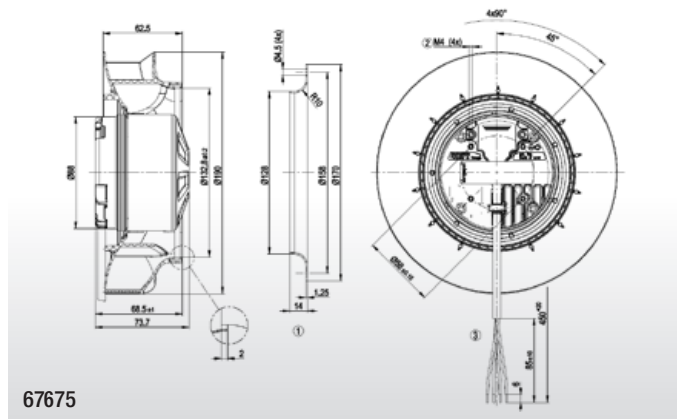
Ventiladores para cuadros

Motorturbina a reacción EC

ebmpapst

Centrifugos alimentación DC. Disponibles en 12/24/48 VDC.

Referencia	Modelo	"Tensión Nominal"	W	Rpm	Temp
67675	R1G190-RD06-02	48	155	4450	-40..+ 60
67676	R1G220-RD08-02	48	127	3200	-40..+ 60
67677	R1G225-RD02-02	48	110	2640	-40..+ 60
67678	R1G250-RC71-02	48	160	2790	-40..+ 60
67621	R1G280-RC81-02	48	100	1710	-40..+ 60



Ventiladores para cuadros

Simple Aspiración bajo caudal

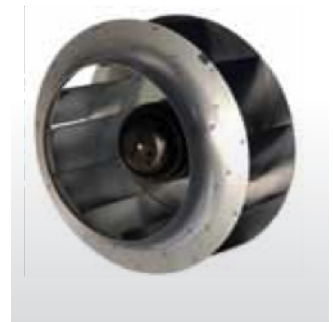


Referencia	Modelo	m3/h	Wts	Tensión	Rpm
67152	2GRE13 108/52R	185	40	1x230V	2215
67153	2GRE13 120/62R	260	58	1x230V	1715
67154	2GRE15 133/49R	255	75	1x230V	2210
67155	2GRE15 140/59R	340	88	1x230V	1245
67156	2GRE20 140/59R	395	125	1x230V	1540
67157	2GRE35 160/62R	465	165	1x230V	1565
67158	2GRE45 160/62R	625	253	1x230V	2110
67159	4GRE25 160/62R	410	70	1x230V	1280
67160	4GRE25 180/75R	530	89	1x230V	985
67161	4GRE35 180/75R	585	102	1x230V	1155
67162	4GRE45 200/75R	775	172	1x230V	1040
67163	2GRF65 180/52R	685	411	1x230V	2145



Mototurbina a reacción

Referencia	Modelo	m3/h	Wts	Tensión	Rpm
67190	2RRE15 192/40R	590	62	1x230V	2500
67191	2RRE25 220/45R	935	89	1x230V	2525
67192	2RRE25 225/40R	1050	97	1x230V	2630
67193	2RRE35 225/63R	1280	158	1x230V	2535
67194	2RRE45 250/56R	1540	190	1x230V	2700
67195	4RRE15 192/40R	315	32	1x230V	1405
67196	4RRE15 225/40R	515	38	1x230V	1390
67197	4RRE25 225/63R	740	50	1x230V	1400
67200	4RRE25 250/56R	870	47	1x230V	1395
67249	4RRE45 315/71R	1450	107	1x230V	1415
67255	4RRE45 315/101R	1845	119	1x230V	1375

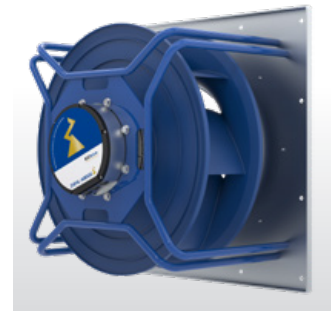
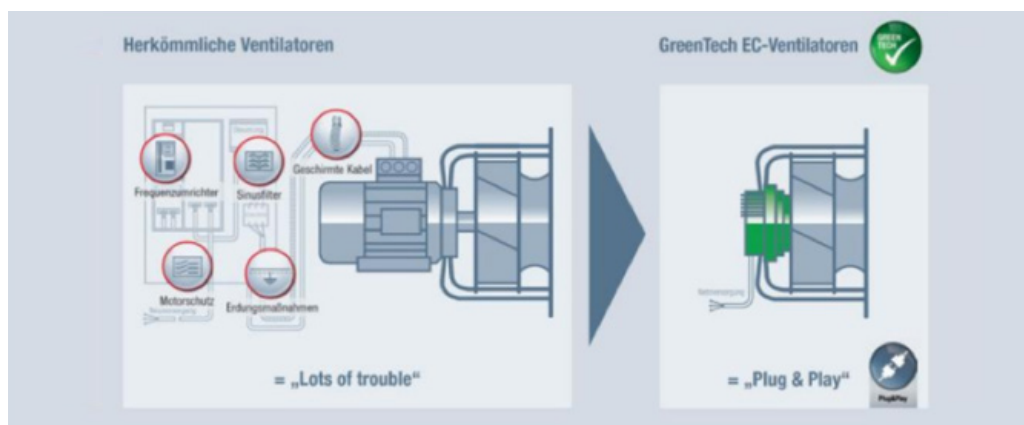


Ventiladores radiales rotor externo

Centrifugos "Plug Fan" con motor IE4

Diámetros de 280mm hasta 1000mm.

Referencia	Modelo	"Tensión Nominal"	W	Rpm	Temp
67622	K3G310-AZ88-96	380-480	3240	4100	-25..+ 40
67623	K3G400-AQ31-01	380-480	3470	2680	-25..+ 40
67624	K3G560-AQ04-01	380-480	4700	1750	-25..+ 40
67625	K3G630-AS05-01	380-480	11000	1850	-25..+ 50
67626	K3G900-AS08-01	380-480	8700	1050	-25..+ 40



Modalidad AC

Disponibilidad de diámetros, modalidad AC, hasta 910 mm diámetro incluido.

Referencia	Modelo	"Tensión Nominal"	W	Rpm	Temp
67627	S4E300-AS72-30	230	72	12320	-25..+ 50
67628	S4E450-AO09-01	230	490	1310	-25..+ 65
67629	S4E560-AQ01-01	230	1900	1275	-40..+ 65
67630	S6E630-AN01-01	230	600	860	-40..+ 55
67631	S8D800-CD01-01	400	200	340	-40..+ 65

ebmpapst



Modalidad EC

Disponibilidad de diámetros, modalidad EC, hasta 1250 mm diámetro Incluido.

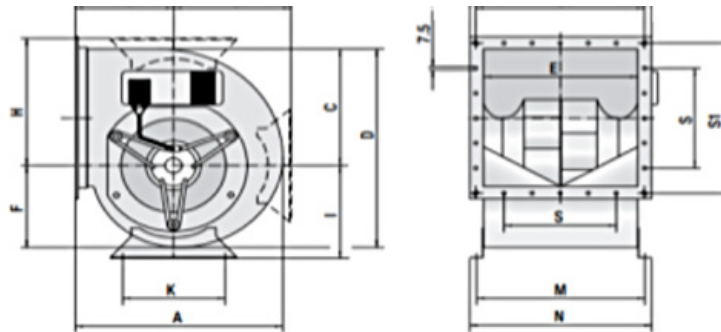
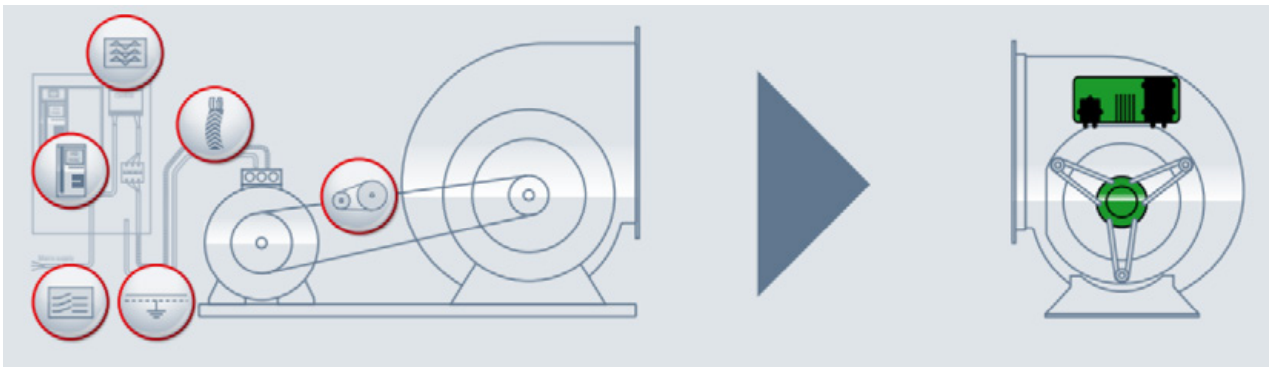
Referencia	Modelo	"Tensión Nominal"	W	Rpm	Temp
67632	S3G300-AN02-32	230	170	2020	-25..+ 60
67633	S3G450-LL03-H1	230	500	1500	-25..+ 60
67634	S3G560-AH99-01	380-480	1300	1520	-25..+ 60
67635	S3G630-AU31-71	380-480	3250	1510	-25..+ 65
67636	S3G800-BV05-71	380-480	2980	1090	-25..+ 65



Ventiladores centrífugos

Centrífugos retrofit

Referencia	Modelo	Señal Control	"Tensión Nominal"	Freq	Rpm	W	Temp
67637	D3G250-GG09-01	0-10 VDC/ PWM/MODBUS	380-480	50/60	3850	1810	-25..+40
67638	D3G280-GG10-01	0-10 VDC/ PWM/ MODBUS	380-480	50/60	2900	1320	-25..+40
67639	D3G310-GG05-01	0-10 VDC/ PWM/MODBUS	380-480	50/60	3140	3180	-25..+40
67640	D3G355-GG03-01	0-10 VDC/ PWM/MODBUS	380-480	50/60	2600	3160	-25..+40
67641	D3G400-GG04-01	0-10 VDC/ PWM/ MODBUS	380-480	50/60	1920	2380	-25..+40



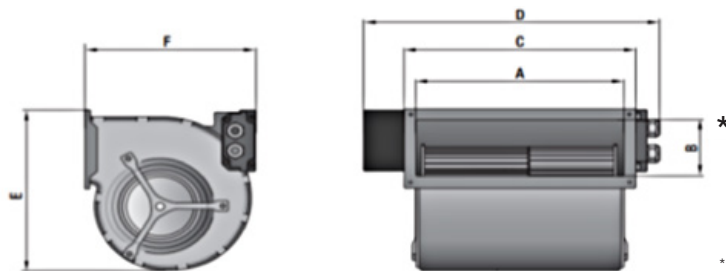
Modelo	A	B	C	D	E	G	H	I	K	M	N	O	S	S1
D3G250-GG09-01	432	205	269	455	322	258	306	220	224	348	377	379	3 x 90	352
D3G280-GG10-01	474	225	302	512	361	270	331	243	280	392	416	418	3 x 90	391
D3G310-GG05-01	529	246	341	573	404	305	370	258	280	436	466	462	4 x 90	434
D3G355-GG03-01	592	271	383	648	453	340	409	287	355	494	515	511	4 x 90	483
D3G400-GG04-01	649	300	432	727	507	380	458	318	355	549	569	565	5 x 90	537

Dimensiones en mm.

Ventiladores centrífugos

Centrífugos alta presión

Referencia	Modelo	Señal Control	"Tensión Nominal"	Freq	Rpm	W	Temp	Peso
67642	D3G160-BD05-02	0-10 VDC/ PWM/MODBUS	200-277	50/60	2240	430	-25..+50	6,5
67643	D3G160-HA04-02	0-10 VDC/ PWM/ MODBUS	200-277	50/60	2380	750	-25..+50	7,8
67644	D3G160-IB09-02	0-10 VDC/ PWM/MODBUS	200-277	50/60	2230	750	-25..+50	8,5
67645	D3G180-HE09-02	0-10 VDC/ PWM/MODBUS	200-277	50/60	2110	750	-25..+50	9,7
67646	D3G200-HD02-02	0-10 VDC/ PWM/ MODBUS	200-277	50/60	1570	750	-25..+50	11,1
67647	D3G225-HE11-02	0-10 VDC/ PWM/MODBUS	200-277	50/60	1420	750	-25..+50	12
67648	D3G225-IF11-02	0-10 VDC/ PWM/MODBUS	200-277	50/60	1430	750	-25..+50	12,5
67649	D3G250-HH03-02	0-10 VDC/ PWM/MODBUS	200-277	50/60	1310	750	-25..+50	12,2



* Electrical connection side

Modelo	A	B	C	D	E	G
D3G160-BD05-02	232	103	270	391	260	234
D3G160-HA04-02	232	107	270	391	260	233
D3G160-IB09-02	274	107	314	391	260	233
D3G180-HE09-02	255	134	309	391	395	296
D3G200-HD02-02	287	146	341	391	397	328
D3G225-HE11-02	333	146	387	-	397	328
D3G225-IF11-02	287	146	341	391	394	328
D3G250-HH03-02	298	167	349	-	417	388

Dimensiones en mm.

Ventiladores electrónicos

Motores Fan Coil electrónicos

Referencia	Modelo SINGLE FAN	PFC Activo (1)	Señal Control	Tensión Nominal	Freq	Rpm	W	Temp	Peso
67650	D3G133-LV05-31	X	0-10 VDC/ PWM	200-240	50/60	2030	170	-25..+60	2,6
67651	D3G146-LV05-31	X	0-10 VDC/ PWM	200-240	50/60	1560	170	-25..+60	2,8
67652	D3G160-LV05-31	X	0-10 VDC/ PWM	200-240	50/60	1650	170	-25..+60	3,4

Referencia	Modelo SINGLE FAN	PFC Activo (1)	Señal Control	Tensión Nominal	Freq	Rpm	W	Temp	Peso
67653	K3G146-AD03-02	X	0-10 VDC/ PWM	200-240	50/60	1280	170	-25..+50	4,2
67654	K3G160-AD03-02	X	0-10 VDC/ PWM	200-240	50/60	1090	170	-25..+50	6,3

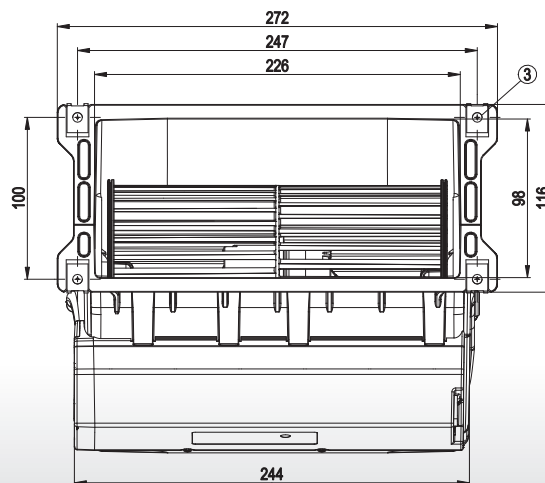
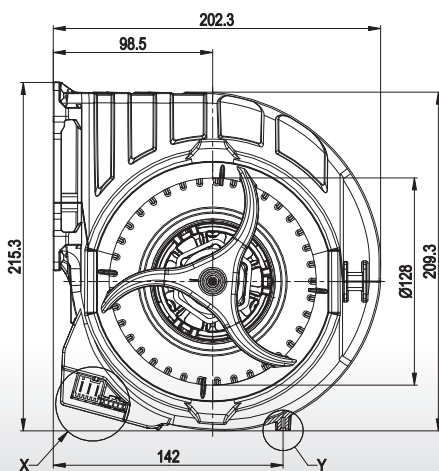
Ebmpapst

Referencia	Potencia	Voltaje	Rpm's	Ref.
EC EBM D3G146-LU03-30	95wts	230V	1300	26138



Motor EC, rotor externo, conmutación electrónica con regulación integrada:

- Salida de alimentación para alimentación de otros dispositivos 10 VDC.
- Salida tacométrica.
- Entrada de control 0-10 VDC mediante potenciómetro o modulación de frecuencia.
- Protección temperatura del motor.



Ventiladores axiales rotor externo

Técnica del frío

Referencia	Modelo	Diam.Pala	m ³ /h	Potencia	Aire
Monofásicos 4 Polos					
75672	HRB/4-200-BPN	200	390	35W	Aspirante
75673	HRB/4-250-BPN	250	900	71W	Aspirante
75674	HRB/4-300-BPN	300	1705	87W	Aspirante
75675	HRB/4-315-BPN	315	1935	120W	Aspirante
75676	HRB/4-350-BPN	350	2830	139W	Aspirante
75677	HRB/4-400-BPN	400	3775	145W	Aspirante
75678	HRB/4-450/35 BPN1	450	6750	495W	Aspirante
75679	HRB/4-500/35 BPN1	500	9700	765W	Aspirante
75680	HRB/4-560/35 BPN1	560	12500	1400W	Aspirante
75681	HRB/4-630/25 BPN1	630	15400	1350W	Aspirante
Monofásicos 6 Polos					
75682	HRB/6-500/35 BPN1	500	6200	270W	Aspirante
75683	HRB/6-560/35 BPN1	560	8320	370W	Aspirante
75684	HRB/6-630/30 BPN1	630	10950	465W	Aspirante
75685	HRB/6-630/35 BPN1	630	12000	700W	Aspirante
75686	HRB/6-710/30 BPN1	710	14500	800W	Aspirante
Trifásicos 4 Polos					
75687	HRT/4-300 BPN	300	1725	79	Aspirante
75688	HRT/4-315 BPN	315	1945	80	Aspirante
75689	HRT/4-350 BPN	350	3000	150	Aspirante
75690	HRT/4-400 BPN	400	3800	160	Aspirante
75691	HRT/4-450/25 BPN1	450	5450	260	Aspirante
75692	HRT/4-450/35 BPN1	450	6750	455	Aspirante
75693	HRT/4-500/25 BPN1	500	7600	400	Aspirante
75694	HRT/4-500/35 BPN1	500	10000	710	Aspirante
75695	HRT/4-500/25 BPN1	560	12830	1400	Aspirante
75696	HRT/4-630/25 BPN1	630	15400	1570	Aspirante
Trifásicos 6 Polos					
75697	HRT/6-500/35 BPN1	500	6390	270	Aspirante
75698	HRT/6-560/35 BPN1	560	8295	370	Aspirante
75699	HRT/6-630/30 BPN1	630	10900	500	Aspirante
75700	HRT/6-630/35 BPN1	630	12400	740	Aspirante





Ventiladores axiales rotor externo

Técnica del frío

Referencia	Modelo	Diam.Pala	m ³ /h	Potencia	Aire
Monofásicos 4 Polos					
75701	HRB/4-200-APN	200	390	35W	Impelente
75702	HRB/4-250-APN	250	900	71W	Impelente
75703	HRB/4-300-APN	300	1705	87W	Impelente
75704	HRB/4-315-APN	315	1935	120W	Impelente
75705	HRB/4-350-APN	350	2830	139W	Impelente
75706	HRB/4-400-APN	400	3775	145W	Impelente
75707	HRB/4-450/35 APN1	450	6750	495W	Impelente
75708	HRB/4-500/35 APN1	500	9700	765W	Impelente
75709	HRB/4-560/35 APN1	560	12500	1400W	Impelente
75710	HRB/4-630/25 APN1	630	15400	1350W	Impelente
Monofásicos 6 Polos					
75711	HRB/6-500/35 APN1	500	8320	270W	Impelente
75712	HRB/6-560/35 APN1	560	10950	370W	Impelente
75713	HRB/6-630/30 APN1	630	12000	700W	Impelente
75714	HRB/6-710/30 APN1	710	14500	800W	Impelente
Trifásicos 4 Polos					
75715	HRT/4-300 APN	300	1725	79W	Impelente
75716	HRT/4-315 APN	315	1945	80W	Impelente
75717	HRT/4-350 APN	350	3000	150W	Impelente
75718	HRT/4-400 APN	400	3800	160W	Impelente
75720	HRT/4-450/25 APN1	450	5450	260W	Impelente
75721	HRT/4-450/35 APN1	450	6750	455W	Impelente
75722	HRT/4-500/25 APN1	500	7600	400W	Impelente
75723	HRT/4-500/35 APN1	500	10000	710W	Impelente
75724	HRT/4-560/35 APN1	560	12830	1400W	Impelente
75725	HRT/4-630/25 APN1	630	15400	1570W	Impelente
Trifásicos 6 Polos					
75726	HRT/6-500/35 APN1	500	6390	270	Impelente
75727	HRT/6-560/35 APN1	560	8295	370	Impelente
75728	HRT/6-630/30 APN1	630	10900	500	Impelente
75729	HRT/6-630/35 APN1	630	12400	740	Impelente





Ventiladores axiales rotor externo

Castel ventilación

Aspirantes Monofásicos 230V-50 Hz

Referencia	Referencia	Ø Helice(mm)	W	Rpm	A	m3/h
49819	CAS-250A/2M	250	100	2500	0,55	1800
49820	CAS-250A/4M	250	70	1400	0,3	1460
49821	CAS-300A/2M	300	140	2530	0,65	2800
49822	CAS-300A/4M	300	80	1386	0,4	1743
49824	CAS-350A/4M	350	150	1380	0,7	2980
49826	CAS-400A/4M	400	180	1380	0,8	4400
49828	CAS-450A/4M	450	250	1350	1,2	5507
49832	CAS-500A/4M	500	420	1300	1,85	6046
49836	CAS-550A/4M	550	500	1300	2,4	8268
49842	CAS-600A/6M	600	650	900	2,4	9400
49840	CAS-630A/6M	630	560	900	2,5	9500

Aspirantes Trifásicos 400V-50 Hz

Referencia	Referencia	Ø Helice(mm)	W	Rpm	A	m3/h
49823	CAS-350A/4T	350	150	1380	0,4	3170
49825	CAS-400A/4T	400	180	1380	0,5	4500
49827	CAS-450A/4T	450	250	1360	0,6	5600
49831	CAS-500A/4T	500	450	1300	0,9	6246
49839	CAS-600A/6T	600	830	900	1,5	9400
49841	CAS-630A/6T	630	560	900	1,6	9500

Impelentes Monofásicos 230V-50 Hz

Referencia	Referencia	Ø Helice(mm)	W	Rpm	A	m3/h
49818	CAS-250I/4M	250	70	1400	0,3	1460
49829	CAS-300I/4M	300	80	1386	0,4	1743
49830	CAS-350I/4M	350	150	1380	0,7	2980
49833	CAS-400I/4M	400	180	1380	0,8	4400
49834	CAS-450I/4M	450	250	1350	1,2	5507
49835	CAS-500I/4M	500	420	1300	1,85	5046
49837	CAS-550I/4M	550	500	1300	2,4	8268
49838	CAS-600I/4M	600	650	900	2,4	9400



Ventiladores para conducto

Serie TD-MIXVENT



Ventiladores helicocentrífugos de bajo perfil.

El cuerpo-motor es desmontable sin necesidad de tocar los conductos.

Fabricados en material plástico (modelos 160 a 800) o en chapa de acero galvanizada protegida con pintura epoxi-poliéster anticorrosiva (modelos 1000 a 6000).

Motores

Modelos 160 a 2000:

IP44, Clase B, con rodamientos a bolas de engrase permanente y protector térmico.

Tensión de alimentación:

Monofásicos 230V-50Hz (modelos 160 a 350)

Monofásicos 230V-50/60Hz (modelos 500 a 2000)

Motores de 2 ó 3 velocidades según modelos, y también regulables por variación de tensión.

Modelos 4000 a 6000:

IP54, Clase F, con rodamientos a bolas de engrase permanente y protector térmico.

Tensión de alimentación:

Monofásicos 230V-50/60Hz

Trifásicos 400V-50/60Hz (modelo 4000) ó 400V-50Hz (modelo 6000)

Regulables por variación de tensión.

Otros datos

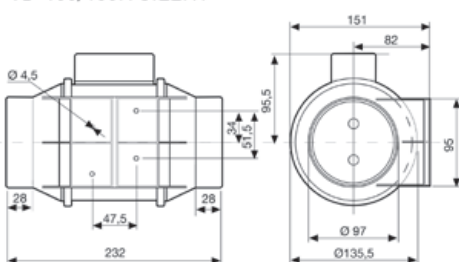
Los modelos trifásicos son regulables mediante convertidor de frecuencia.



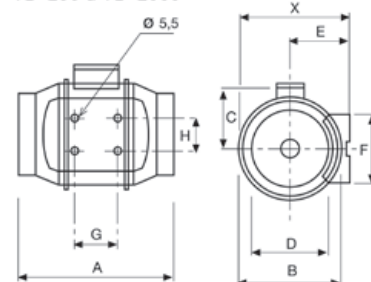
Tipo	X	A	Ø B	C	Ø D	E	F	G	H
TD-250/100	188	303	176	115	97	100	90	80	60
TD-350/125	188	258	176	115	123	100	90	80	60
TD-500/150	212	295	200	127	147	112	130	80	60
TD-500/160	212	295	200	127	157	112	130	80	60
TD-800/200N	232,5	302	217	141	198	124	140	100	94
TD-800/200	232,5	302	217	141	198	124	140	100	94
TD-1000/250	291	386	272	192	248	155	168	145	140
TD-1300/250	291	386	272	192	248	155	168	145	140
TD-2000/315	356	450	336	224	312	188	210	182	178

Tipo	A	B	C	D	Ø E	Ø F	G	H	I	J	Ø K
TD-4000/355	377	238	451	224	426	354	150	368	474	340	8.5
TD-6000/400	407	249	492	267	487	399	160	425	547	370	8.5

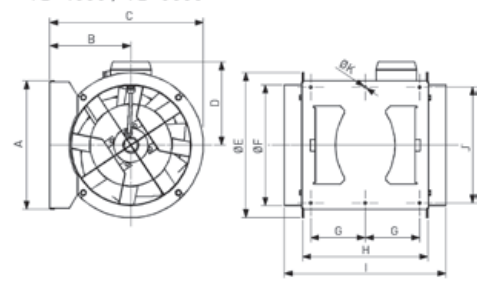
TD-160/100N SILENT



TD-250 a TD-2000



TD-4000 / TD-6000





Ventiladores para conducto

Serie TD-MIXVENT

Referencia	TD-MIXVENT	Velocidad (r.p.m)	Potencia absorbida máxima (W)	Intensidad absorbida máxima (A)	Caudal en descarga libre (m ³ /h)	Nivel de presión sonora* (dB(A))	Temperatura de trabajo (°C)	Peso (kg)	Ø Conducto (mm)	Interruptor de 3 velocidades opcional	Regulador de tensión opcional	Uds. por caja
75800	TD-160/100 N SILENT	2400	29	0,17	180	24	-20/+40	1,4	100	COM-2 REGUL-2	RMB-1,5 REB-1	3
		2200	18	0,11	150	22						
75801	TD-250/100	2140	28	0,12	250	34	-20/+40	2	100	COM-2 REGUL-2	RMB-1,5 REB-1	3
		1700	22	0,1	200	28						
75802	TD-350/125	2050	25	0,11	330	33	-20/+40	2	125	COM-2 REGUL-2	RMB-1,5 REB-1	3
		1590	20	0,09	250	28						
75803	TD-500/150 3V	2590	53	0,21	560	35	-20/+60	2,7	150	COM-3 INTER 4P	RMB-1,5 REB-1	1
		2150	44	0,19	470	31						
		1820	41	0,18	390	26						
75804	TD-500/160 3V	2590	53	0,21	560	35	-20/+60	2,7	160	COM-3 INTER 4P	RMB-1,5 REB-1	1
		2150	44	0,19	470	31						
		1820	41	0,18	390	26						
75806	TD-800/200N 3V	2190	103	0,5	890	38	-20/+60	4,9	200	COM-3 INTER 4P	RMB-1,5 REB-1	1
		1870	93	0,47	750	34						
		1660	88	0,45	660	31						
75807	TD-800/200 3V	2480	132	0,55	1.040	40	-20/+60	4,9	200	COM-3 INTER 4P	RMB-1,5 REB-1	1
		2290	133	0,56	940	37						
		2080	131	0,55	850	34						
75805	TD-1000/250 3V	2790	130	0,46	960	38	-40/+60	9,4	250	COM-3 INTER 4P	RMB-1,5 REB-1	1
		2620	99	0,31	910	37						
		2510	91	0,28	850	37						
75808	TD-1300/250 3V	2690	214	0,80	1.400	45	-40/+60	9,4	250	COM-3 INTER 4P	RMB-1,5 REB-1	1
		2510	177	0,65	1.300	42						
		2370	163	0,60	1.220	37						
75809	TD-2000/315 3V	2710	287	0,97	1.800	49	-40/+60	14	315	COM-3 INTER 4P	RMB-1,5 REB-1	1
		2420	223	0,79	1.630	40						
		2130	173	0,64	1.430	40						
75810	TD-4000/355	1360	407	1,69	3.750	41	-40/+40	19	355	-	RMB-3,5 / REB-2,5	1
75811	TD-6000/400	1400	580	2,42	5.100	43	-40/+40	26	400	-	RMB-3,5 / REB-5	1
TRIFASICOS												
75812	TD-4000/355 TRIF	1150	309	0,66	3.160	41	-40/+70	19	355	-	RMT-1,5 / VFTM TRI 0,37	1
75813	TD-6000/400 TRIF	1400	691	1,49	5.330	44	-40/+60	26	400	-	RMT-2,5 / VFTM TRI 0,55	1



Ventiladores para conducto

Serie TD-MIXVENT - T

Versiones TD-MIXVENT con temporizador regulable entre 1 y 30 minutos.

Disponen de motor de 1 ó 3 velocidades, según modelo, no regulable.



Referencia	TD-MIXVENT-T	Velocidad (r.p.m)	Potencia absorbida máxima (W)	Intensidad absorbida máxima (A)	Caudal en descarga libre (m³/h)	Nivel de presión sonora* (dB(A))	Temperatura de trabajo (°C)	Peso (kg)	Ø Conducto (mm)	Interruptor de 3 velocidades opcional	Regulador de tensión opcional	Uds. por caja
5222	TD-160/100 NT SILENT	2400	29	0,17	180	24	-20/+40	1,4	100	-	RMB-1,5/REB-1	3
5223	TD-250/100 T	2140	28	0,12	250	34	-20/+40	2	100	-	RMB-1,5/REB-1	3
5224	TD-350/125 T	2050	26	0,11	330	33	-20/+40	2	125	-	RMB-1,5/REB-1	3
5225	TD-500/150 T 3V	2590	53	0,21	560	35	-20/+60	2,7	150	INTER 4P	RMB-1,5/REB-1	1
		2150	44	0,19	470	31						
		1820	41	0,18	390	26						
5226	TD-500/160 T 3V	2590	53	0,21	560	35	-20/+60	2,7	150	INTER 4P	RMB-1,5 REB-1	1
		2150	44	0,19	470	31						
		1820	41	0,18	390	26						
5227	TD-800/200 T 3V	2480	132	0,55	1.040	40	-20/+60	4,9	200	INTER 4P	RMB-1,5REB-1	1
		2290	133	0,56	940	37						
		2080	131	0,55	850	34						

Ventiladores para conducto

Serie TD-SILENT modelos 160 a 1000

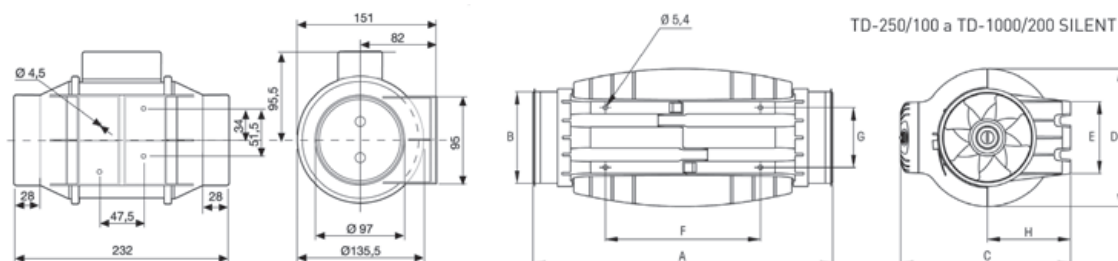


Ventiladores helicocentrífugos in-line de bajo perfil, extremadamente silenciosos, certificados (modelos 350, 500, 800 y 1000) por la Noise Abatement Society (Asociación para la reducción del ruido), fabricados en material plástico, con elementos acústicos (estructura interna perforada que direcciona las ondas sonoras, y aislamiento interior fonoabsorbente que amortigua el ruido radiado) (1), cuerpo-motor desmontable sin necesidad de tocar los conductos, juntas de goma en impulsión y descarga para absorber las vibraciones, caja de bornes externa orientable 360°, IP44, motor 230V-50Hz, de 2 ó 3 velocidades, según modelo, regulables por variación de tensión, Clase B, rodamientos a bolas de engrase permanente, condensador (2) y protector térmico.

(1) Excepto TD-160/100N SILENT, que incorpora sistema de motor flotante, montado sobre silent-blocks elásticos, patentado por S&P. (2) Excepto modelo TD-160/100N SILENT.



Referencia	TD-SILENT	Velocidad (r.p.m)	Potencia absorbida máxima (W)	Intensidad absorbida máxima (A)	Caudal en descarga libre (m³/h)	Nivel de presión sonora* (dB(A))	Temperatura de trabajo (°C)	Peso (kg)	Ø Conducto (mm)	Interruptor de 3 velocidades opcional	Regulador de tensión opcional	Uds. por caja
75821	TD-160/100 N SILENT	2400	29	0,17	180	24	-20/+40	1,4	100	COM-2 REGUL-2	RMB-1,5 REB-1	3
		2200	18	0,11	150	22						
75822	TD-250/100 SILENT	2210	27	0,12	250	25	-20/+40	5,4	100	COM-2 REGUL-2	RMB-1,5 REB-1	1
		1650	21	0,1	260	18						
75823	TD-350/125 SILENT	2100	27	0,12	330	23	-20/+40	5	125	COM-2 REGUL-2	RMB-1,5 REB-1	1
		1650	21	0,1	260	18						
75824	TD-500/150-160 SILENT 3V	2480	59	0,26	550	27	-20/+60	6	150/160	COM-3 INTER 4P	RMB-1,5 REB-1	1
		2060	50	0,22	450	22						
		1610	45	0,2	350	17						
75825	TD-800/200 SILENT 3V	2170	102	0,5	910	28	-20/+60	8,7	200	COM-3 INTER 4P	RMB-1,5 REB-1	1
		1870	92	0,47	780	24						
		1660	90	0,46	690	22						
75826	TD-1000/200 SILENT 3V	2450	130	0,55	1.040	29	-40/+60	25	315	COM-3 INTER 4P	RMB-1,5 REB-1	1
		2210	127	0,55	910	27						
		1920	122	0,53	790	24						



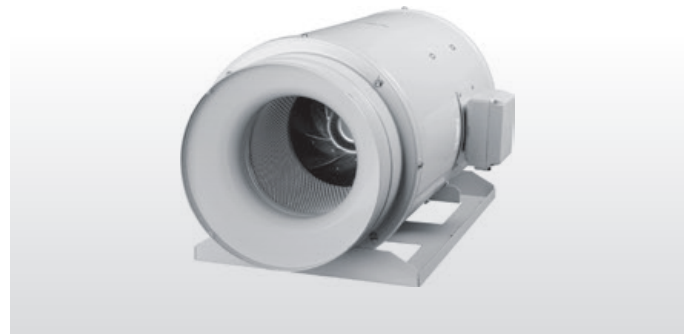
Tipo	A	Ø B	C	Ø D	E	F	G	H
TD-250/100 SILENT	575	97	252	204	100	250	83	121
TD-350/125 SILENT	462	123	252	204	100	250	83	121
TD-500/150-160 SILENT	484	147	274	221	116	250	96	134
TD-800/200 SILENT	568	198	327	264	145	340	129	164
TD-1000/200 SILENT	568	198	327	264	145	340	129	164

Ventiladores para conducto

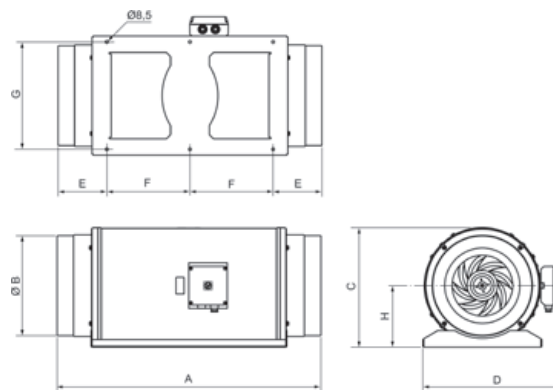
Serie TD-SILENT modelos 1300 a 2000



Ventiladores helicocentrífugos in-line de bajo perfil, extremadamente silenciosos, certificados (modelo 2000) por la Noise Abatement Society (Asociación para la reducción del ruido), fabricados en chapa de acero protegida por pintura epoxi poliéster, con elementos acústicos (aislamiento interior fonoabsorbente (MO) de fibra de vidrio, carcasa exterior tipo sandwich y embocadura aerodinámica), cuerpo-motor desmontable sin necesidad de tocar los conductos, IP44, caja de bornes externa IP55, motor 230V-50/60Hz, de 3 velocidades, regulables por variación de tensión, Clase F, con rotor exterior de inyección de aluminio, rodamientos a bolas de engrase permanente, condensador y protector térmico incorporado.



Referencia	TD-SILENT	Velocidad (r.p.m)	Potencia absorbida máxima (W)	Intensidad absorbida máxima (A)	Caudal en descarga libre (m³/h)	Nivel de presión sonora* (dB(A))	Temperatura de trabajo (°C)	Peso (kg)	Ø Conducto (mm)	Interruptor de 3 velocidades opcional	Regulador de tensión opcional	Uds. por caja
75827	TD-1300/250 SILENT 3V	2530	204	0,85	1.320	6	-20/+60	20	250	COM-3 INTER 4P	RMB-1,5 REB-1	1
		2230	163	0,68	1.160	33						
		2030	144	0,6	1.040	31						
75828	TD-2000/315 SILENT 3V	2670	293	1,25	1.770	39	-40/+60	25	315	COM-3 INTER 4P	RMB-1,5 REB-2,5	1
		2490	232	0,97	1.610	38						
		2240	190	0,78	1.480	36						



Tipo	A	B	C	D	E	F	G	H
TD-1300/250 SILENT	680	248	331	387	140	200	280	171
TD-2000/315 SILENT	825	312	373	432	152	260	335	192



Tubo flexible

THERMI-CV

Flexible con aislamiento térmico o acústico. Conducto flexible con aislamiento térmico. En tramos de 10 metros. Para instalación de sistemas de aire acondicionado, ventilación y VMC.

Referencia	Código	Modelo	Ø mm
75828	10000583	THERMI-CV 82	82
75829	10000584	THERMI-CV102	102
75830	10000585	THERMI-CV 127	127
75831	10000586	THERMI-CV 152	152
75832	10000587	THERMI-CV 160	160
75833	10000589	THERMI-CV 203	203
75834	10000591	THERMI-CV 254	254
75835	10000593	THERMI-CV 305	305
75836	10000594	THERMI-CV 315	315
75837	10000595	THERMI-CV 356	356
75838	10000596	THERMI-CV 406	406
75840	10000597	THERMI-CV 457	457
75841	10000598	THERMI-CV 508	508
75842	10000599	THERMI-CV 560	560

PHONI-CV M1/M1

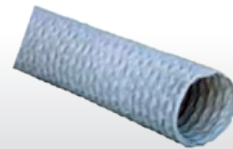
Conducto flexible termo-acústico.

Referencia	Código	Modelo	Ø mm
75843	10000600	PHONI-CV 82	82
75844	10000601	PHONI-CV 102	102
75845	10000602	PHONI-CV 127	127
75846	10000603	PHONI-CV 152	152
75847	10000604	PHONI-CV 160	160
75848	10000606	PHONI-CV 203	203
75849	10000608	PHONI-CV 254	254
75850	10000610	PHONI-CV 305	305
75851	10000611	PHONI-CV 315	315
75852	10000612	PHONI-CV 356	356
75853	10000613	PHONI-CV 406	406
75854	10000614	PHONI-CV 457	457
75855	10000615	PHONI-CV 508	508
75856	10000616	PHONI-CV 560	560

MFVC M1

Flexible de PVC. En tramos de 6 metros. Para instalaciones de ventilación, climatización, aspiración de humos de soldadura. Conexiones en baja, media y alta presión. Para terciario y hábitat.

Referencia	Código	Modelo	Ø mm
75857	10009052	MFVC 80	80
75858	10009053	MFVC 100	100
75859	10009054	MFVC 125	125
75860	10009055	MFVC 160	160
75861	10009057	MFVC 200	200
75862	10009058	MFVC 250	250
75863	10009059	MFVC 315	315
75864	10009060	MFVC 355	355
75865	10009061	MFVC 400	400
75866	10009062	MFVC 450	450
75867	10009063	MFVC 500	500
75868	10009064	MFVC 560	560
75869	10009064	MFVC 560	560





Tubo flexible

COMPRI-CV M1

Referencia	Código	Modelo	Ø mm
75870	10000552	COMPRI-CV 82	82
75871	10000553	COMPRI-CV 102	102
75872	10000554	COMPRI-CV 127	127
75873	10000555	COMPRI-CV 152	152
75874	10000556	COMPRI-CV 160	160
75875	10000558	COMPRI-CV 203	203
75876	10000560	COMPRI-CV 254	254
75877	10000561	COMPRI-CV 305	305
75878	10000562	COMPRI-CV 315	315
75879	10000563	COMPRI-CV 356	356
75880	10000564	COMPRI-CV 406	406
75881	10000565	COMPRI-CV 457	457
75882	10000566	COMPRI-CV 508	508
75883	10000567	COMPRI-CV 560	560

Flexible de aluminio M1.

En tramos de 10 metros.

Para instalación de sistemas de aire acondicionado, ventilación y VMC.



COMBI-CV

Referencia	Código	Modelo	Ø mm
75884	10000568	COMBI CV 82	82
75885	10000569	COMBI CV 102	102
75886	10000570	COMBI CV 127	127
75887	10000571	COMBI CV 152	152
75888	10000572	COMBI CV 160	160
75889	10000574	COMBI CV 203	203
75890	10000576	COMBI CV 254	254
75891	10000577	COMBI CV 305	305
75892	10000578	COMBI CV 315	315
75893	10000579	COMBI CV 356	356
75894	10000580	COMBI CV 406	406
75895	10000581	COMBI CV 457	457
75896	10000582	COMBI CV 508	508

Flexible de aluminio y PVC

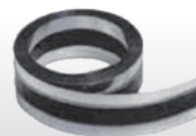


Junta elástica

JE 45

Brida antivibratoria. Junta elástica para remachar entre el ventilador y el conducto. Evita la transmisión de vibraciones. Dimensiones: dos bandas metálicas de 45mm, una banda elástica de 60mm.

Referencia	Código	Modelo	Dimensiones (mm)
75897	300719201	JE 45	45 x 60 x 45



BA-400

Brida antivibratoria 400°C/2h. Evita la transmisión de vibraciones a la instalación. Homologada según la Norma Europea EN 12101-3 400°C/2h.

Referencia	Código	Modelo	Aplicable
75898	960002068	BA-400 10/12	100/125
75899	960002067	BA-400 15/16	150/160
75900	960002066	BA-400 20	200
75901	960002051	BA-400 25	250
75902	960002052	BA-400 30/31	300/315
75903	960002053	BA-400 35	355
75904	960002054	BA-400 40	400
75905	960002055	BA-400 45	450
75906	960002064	BA-400 50	500
75907	960002056	BA-400 56	560
75908	960002057	BA-400 63	630
75910	960002058	BA-400 71	710
75911	960002059	BA-400 80	800
75912	960002061	BA-400 90	900
75913	960002062	BA-400 100	1000
75914	960002063	BA-400 112/125	1120/1250









GRUPO
CASTEL



Torrent Estadella, 20 | 08030 Barcelona - España | T (34) 932 74 46 46 | castel@bobinadoscastel.com

www.bobinadoscastel.com